

索引表 明 圖 說 明

概 工 程 概 要 :

參 抽 工 說 明

- 1. 電氣工程導線管採用PVC管或CD管 600V級 PVC電線平面未加註線管徑者表2.0X2(16); 表2.0X3(16);
- 2. 冷氣機... 電氣工程...

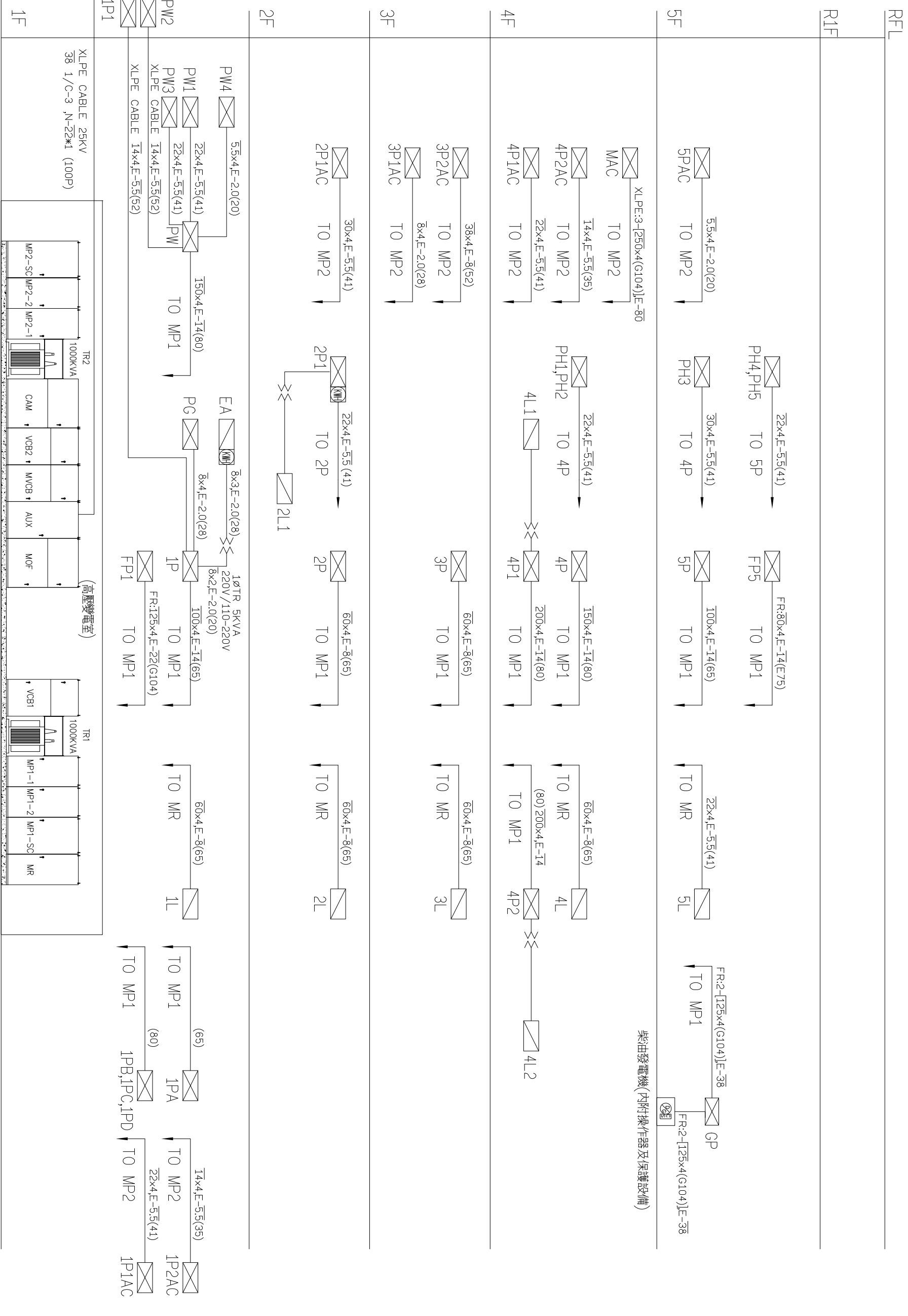
肆. 圖 例 說 明

工程名稱: 白海豚海洋生態館新建工程(第二期工程-主體工程)(第一次變更設計)

符 號 說 明 規 格 廠 牌 裝 置 高 度 CM 備 註

雲朵廳裝修工程

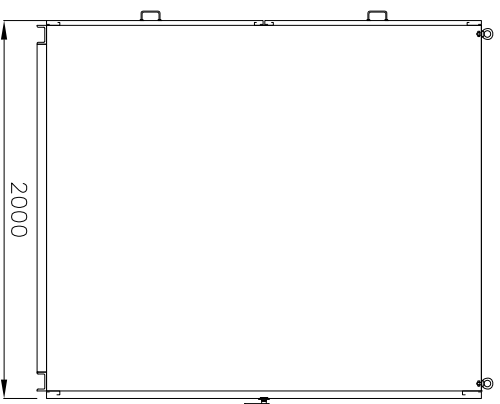
圖 號: E-01 張 號: 208-375 簽 章: 102-122



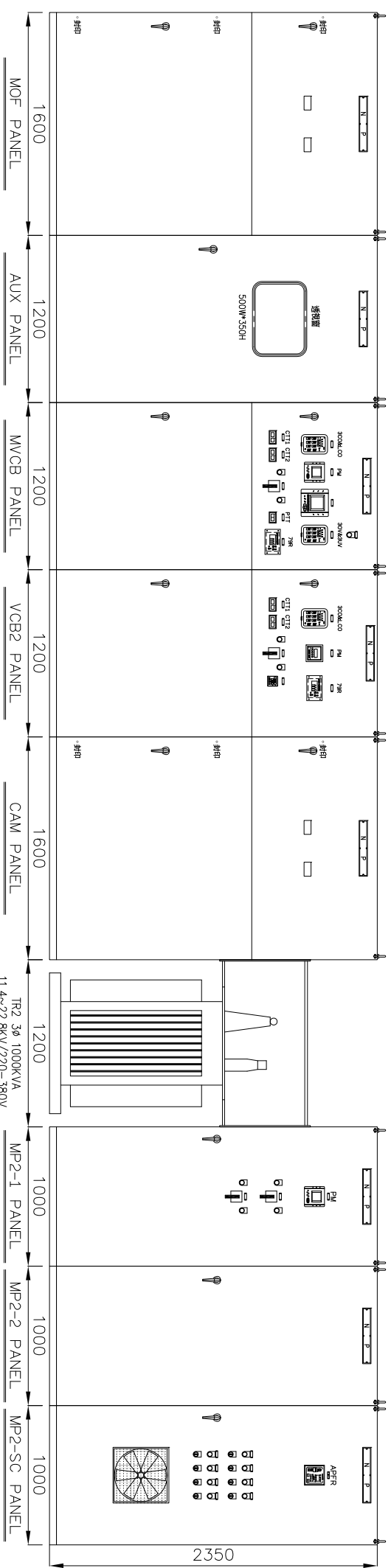
電氣昇位圖

102-122

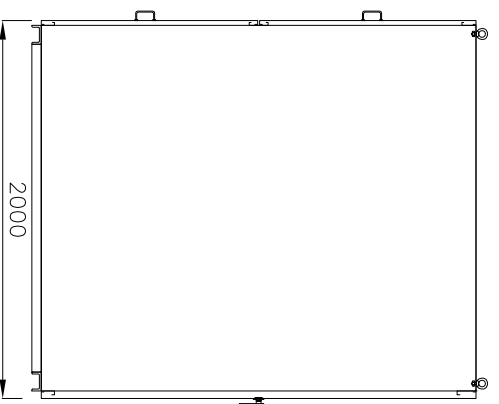
工程名稱	白海豚海洋生態館新建工程 (第二期工程-主體工程)(第一次變更設計)	圖名	電氣昇位圖	設計單位	余曉嵐建築師事務所 地址：臺中市南區五權路二段666號10F-5 電話：04-25822088 傳真：04-25822085	專業單位	繪圖設計	核對標準	日期版本	圖號	E-02	張號	209-375	簽章
------	---------------------------------------	----	-------	------	--	------	------	------	------	----	------	----	---------	----



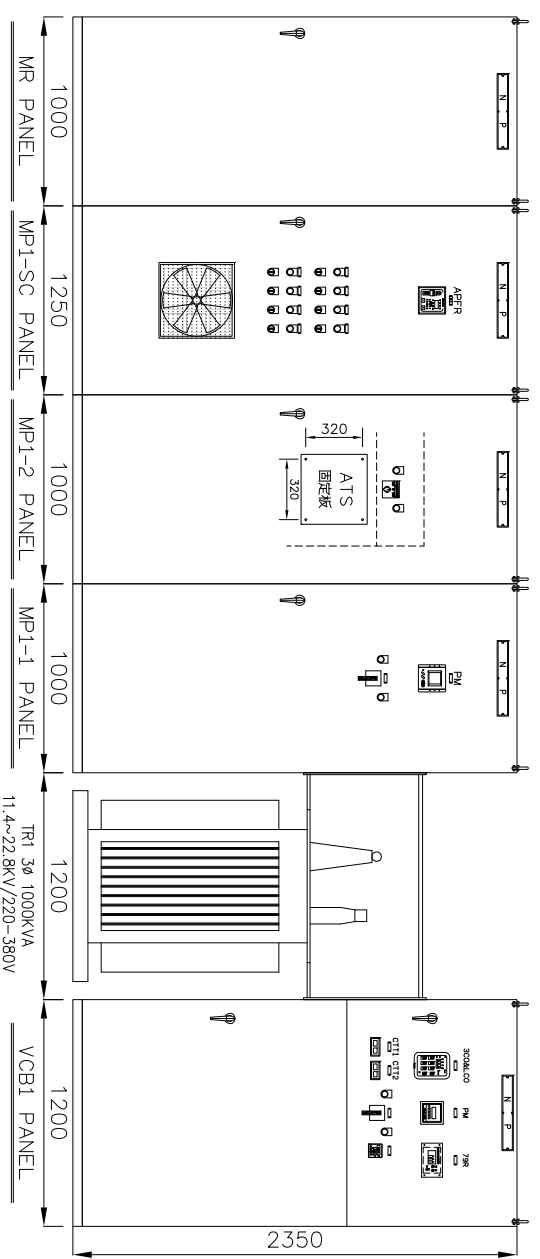
左側視圖 (unit:mm)(NO SCALE)



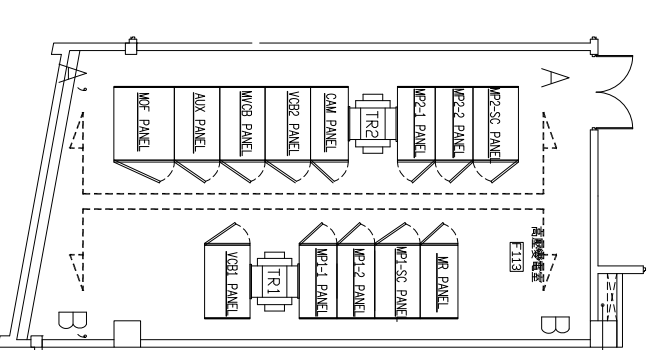
A-A' 前視圖 (unit:mm)(NO SCALE)



左側視圖 (unit:mm)(NO SCALE)



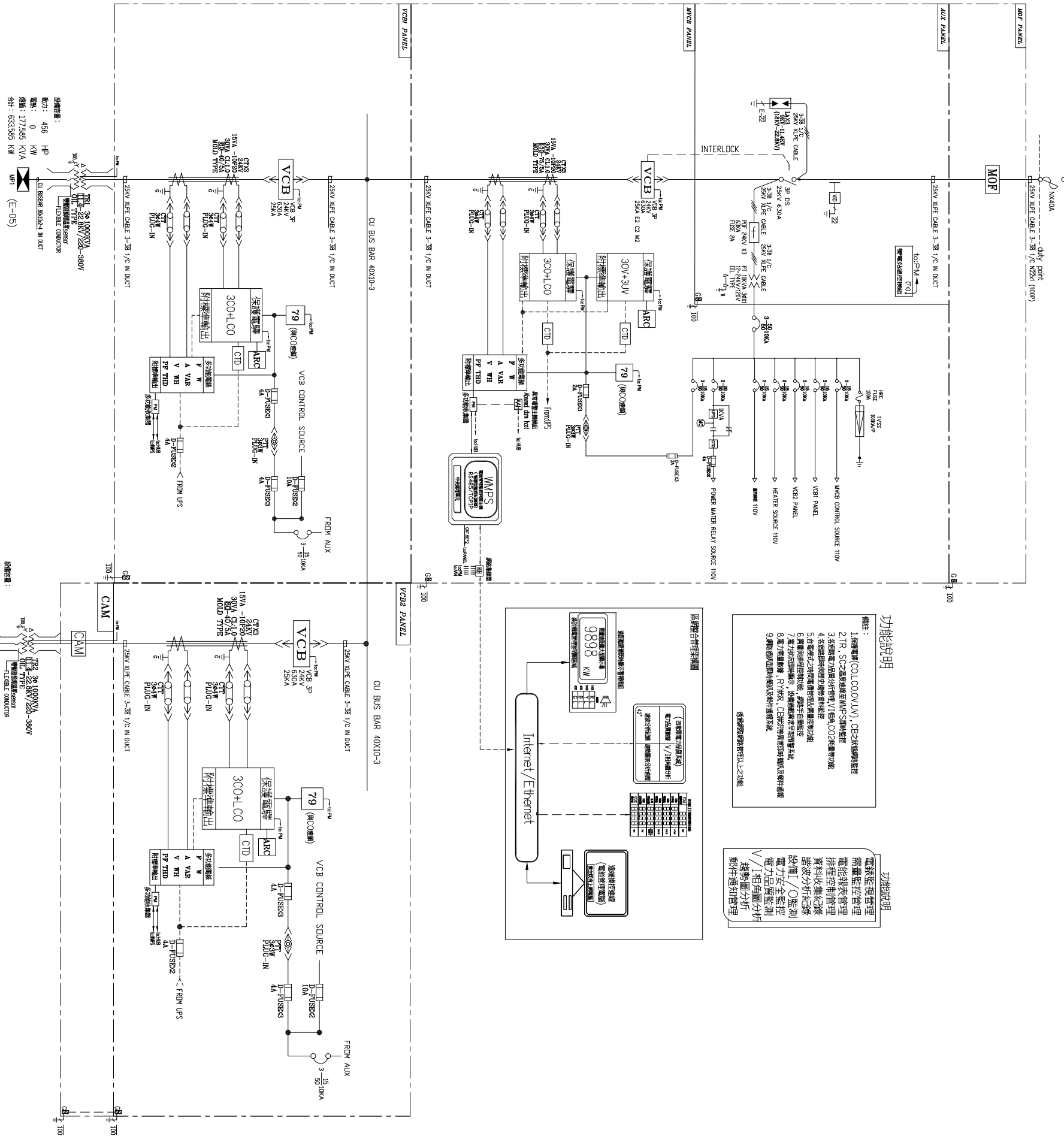
B-B' 前視圖 (unit:mm)(NO SCALE)



一層高壓變電室配置圖 A1:1/100 A3:1/200 (E-16)

工程名稱	白海豚海洋生態館新建工程 (第二期工程-主體工程)(第一次變更設計)	圖名	高壓變電室佈置示意圖	設計監製單位	徐曉嵐建築師事務所 地址: 臺中市南區五權路二段666號10F-5 電話: 04-25822088 傳真: 04-25822098	專案管理單位	繪圖設計	核對核準	日期版次	圖號	E-03	張號	210-375	簽章

T0 TPC
3Φ3W 11.4KV 60Hz

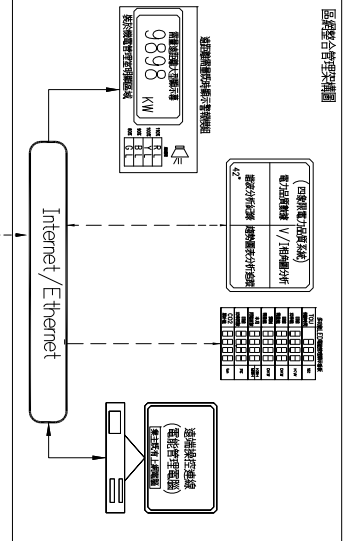


功能說明

備註：
 1. 保護電機(COIL COOL DOWN), CR2保護器
 2. TR, SC之溫度傳感器至WMPSS系統
 3. 各類電力異常分析處理, VIBRACO2保護功能
 4. 各類即時地電壓保護功能
 5. 保護電機之溫度傳感器及溫度控制功能
 6. 電力異常即時通知, 保護人員自保護
 7. 電力異常即時通知, 保護人員自保護
 8. 電力異常即時通知, 保護人員自保護
 9. 電力異常即時通知, 保護人員自保護

功能說明

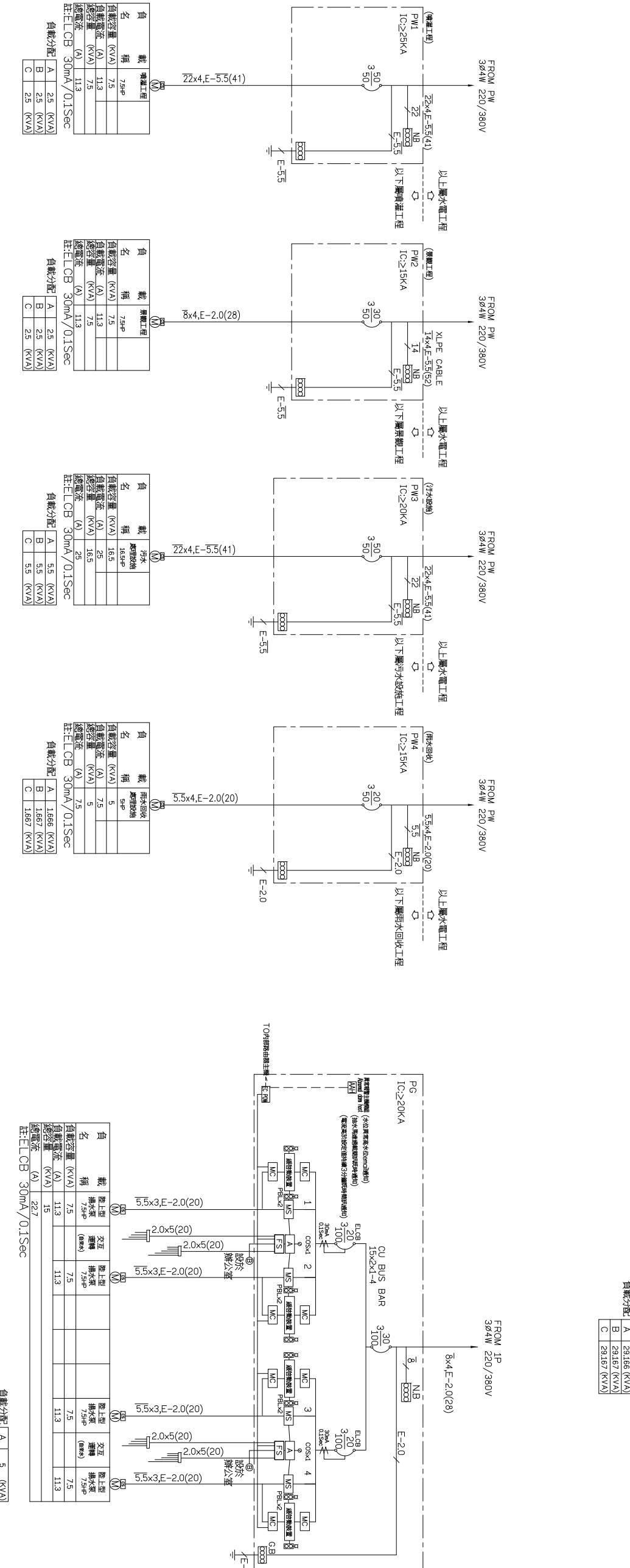
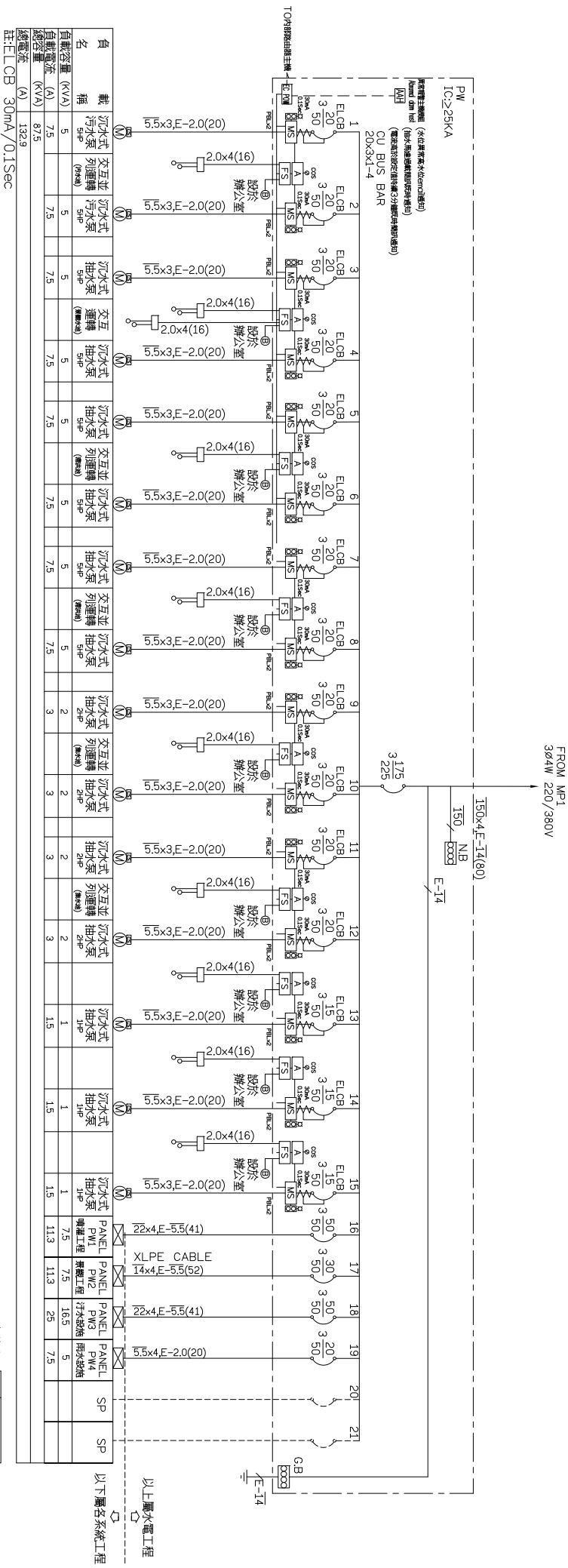
電錶監視管理
 需電錶管理
 排程控制管理
 資料收集及分析
 趨勢圖分析
 電力安全監控
 電力品質分析
 電力品質分析
 電力品質分析



項目	器材符號	器材名稱	器材代號
1	DS	高壓隔離開關	DS
2	LBS	高壓負載開關	LBS
3	VCB	高壓真空斷路器	VCB
4	LA	避雷器	LA
5	POF	高壓電力母線	POF
6	Oil Type Transformer	高壓出線變壓器	Oil Type Transformer
7	Over Current Relay	四相一體保護電錶	Over Current Relay
8	Under(Over) Voltage Relay	六相一體保護電錶	Under(Over) Voltage Relay
9	CT-HV	高壓CT-流器	CT-HV
10	CT-LV	低壓CT-流器	CT-LV
11	Multifunction meter	微處理型多功能電錶	Multifunction meter
12	ACB	低壓空氣斷路器	ACB
13	NFB	無熔絲斷路器	NFB
14	ELB	漏電斷路器	ELB
15	MS	電磁開關	MS
16	MC	電磁接觸器	MC
17	APFR	自動力因調整器	APFR
18	SCR	靜態開關模組	SCR
19	SC	連相電容器	SC
20	CS	斷路器切換開關	CS
21	CTT	電流測試端子	CTT
22	PTT	電壓測試端子	PTT
23	PL	指示燈	PL
24	PB	按鈕開關	PB
25	PRL	聲光式按鈕開關	PRL
26	CH	電機末端處理項	CH
27	FAN	散熱排風扇	FAN
28	ARC	自動測測保護電錶	ARC
29	ARC	弧光保護電錶	ARC
30	TVSS	電力突波保護器	TVSS
31	TVSS	電子式多功能電力資料收集器	TVSS
32	TVSS	電子式多功能電力資料收集器	TVSS
33	TVSS	溫度監控模組	TVSS
34	PM	多功能收集器	PM
35	CTD	電容輔助放電裝置	CTD

設備容量：
 動力：455 HP
 電機：0 KW
 照明：117.555 KW
 合計：633.555 KW
 (E-05)

設備容量：
 動力：795 HP
 電機：0 KW
 照明：0 KW
 合計：795 KW
 (E-12)



負載名稱	負載容量 (KVA)	負載電流 (A)	備註
抽水機	7.5	11.3	以上屬水電工程
交互並聯抽水機	7.5	11.3	以上屬水電工程
抽水機	7.5	11.3	以上屬水電工程
交互並聯抽水機	7.5	11.3	以上屬水電工程

負載名稱	負載容量 (KVA)	負載電流 (A)	備註
抽水機	16.5	25	以上屬水電工程
交互並聯抽水機	16.5	25	以上屬水電工程
抽水機	16.5	25	以上屬水電工程
交互並聯抽水機	16.5	25	以上屬水電工程

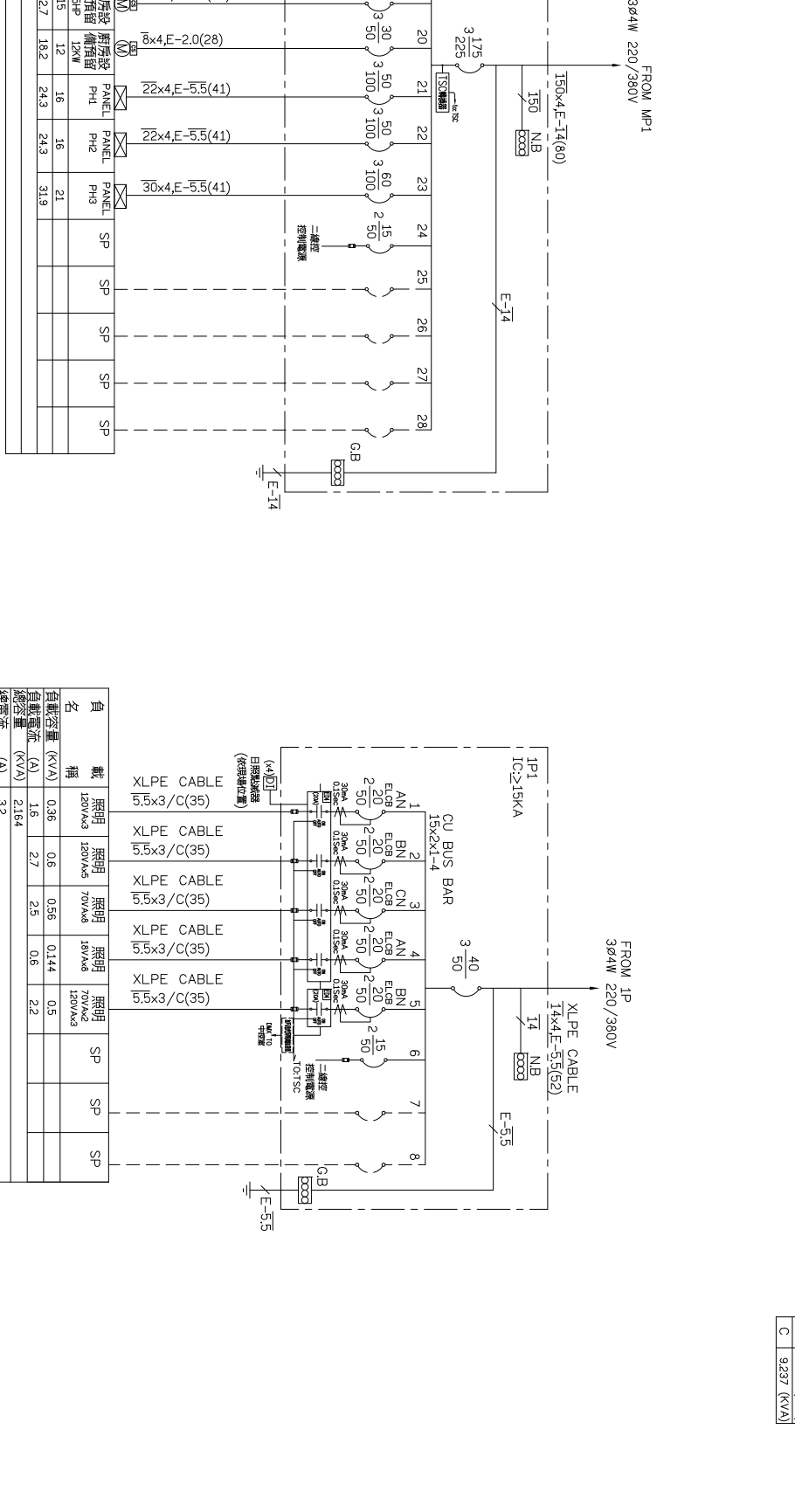
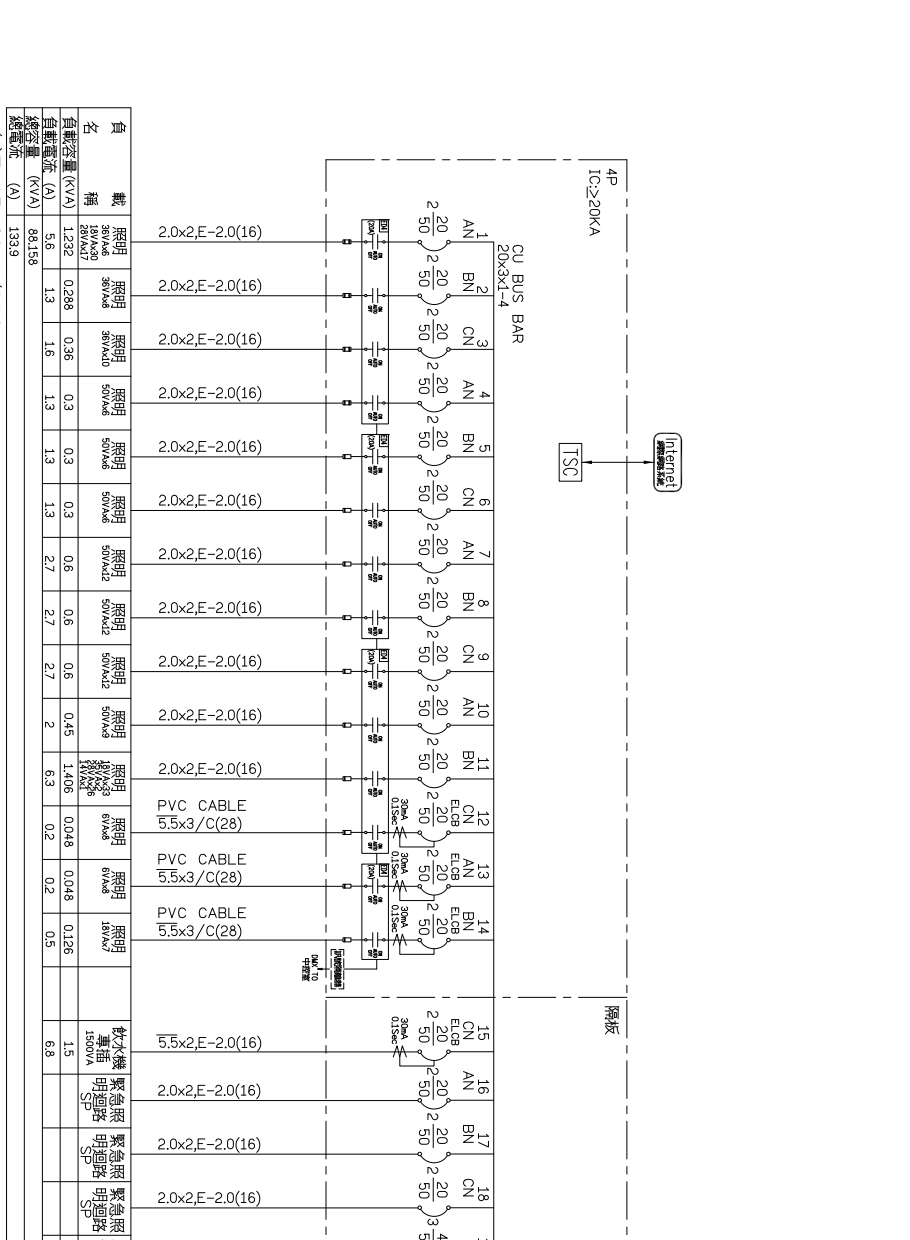
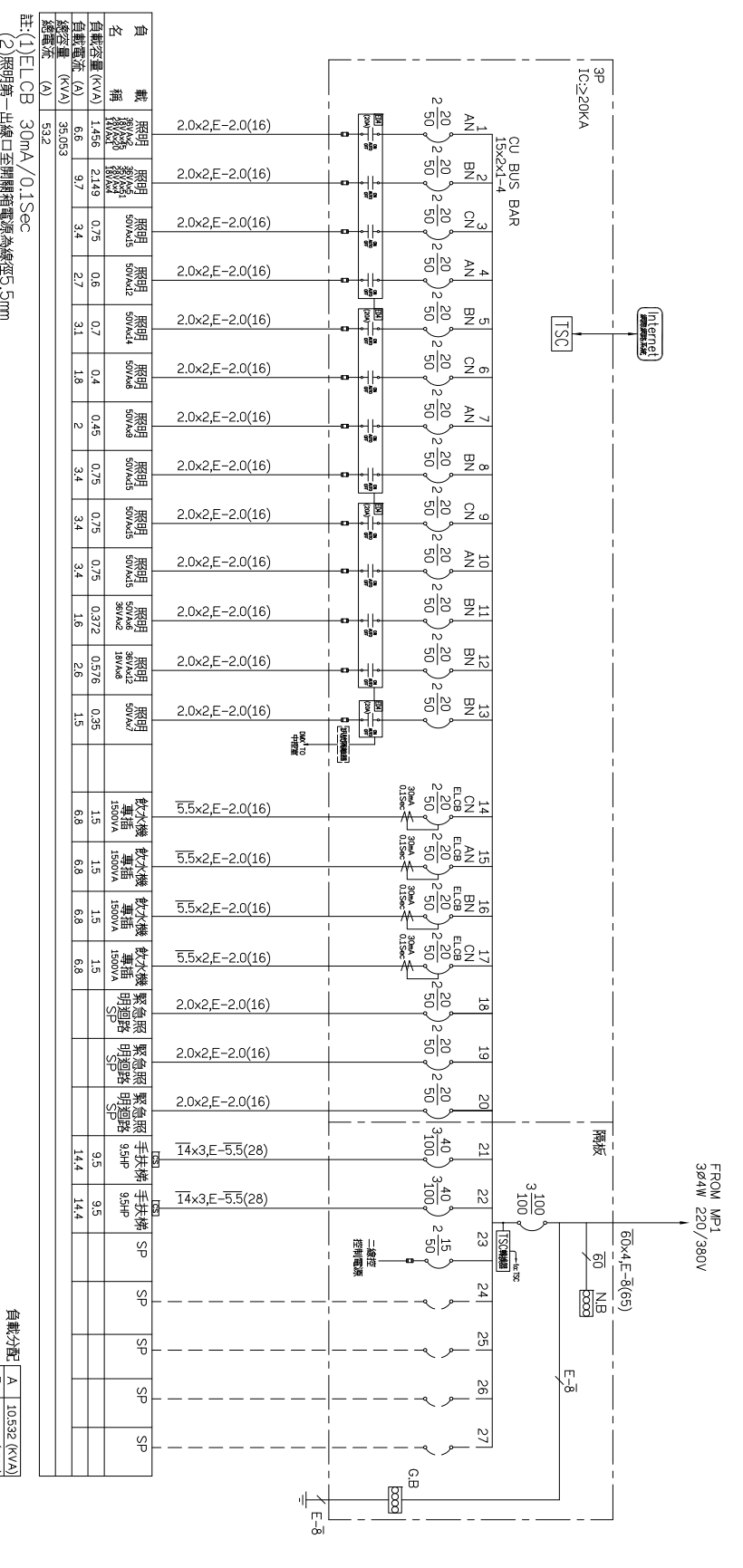
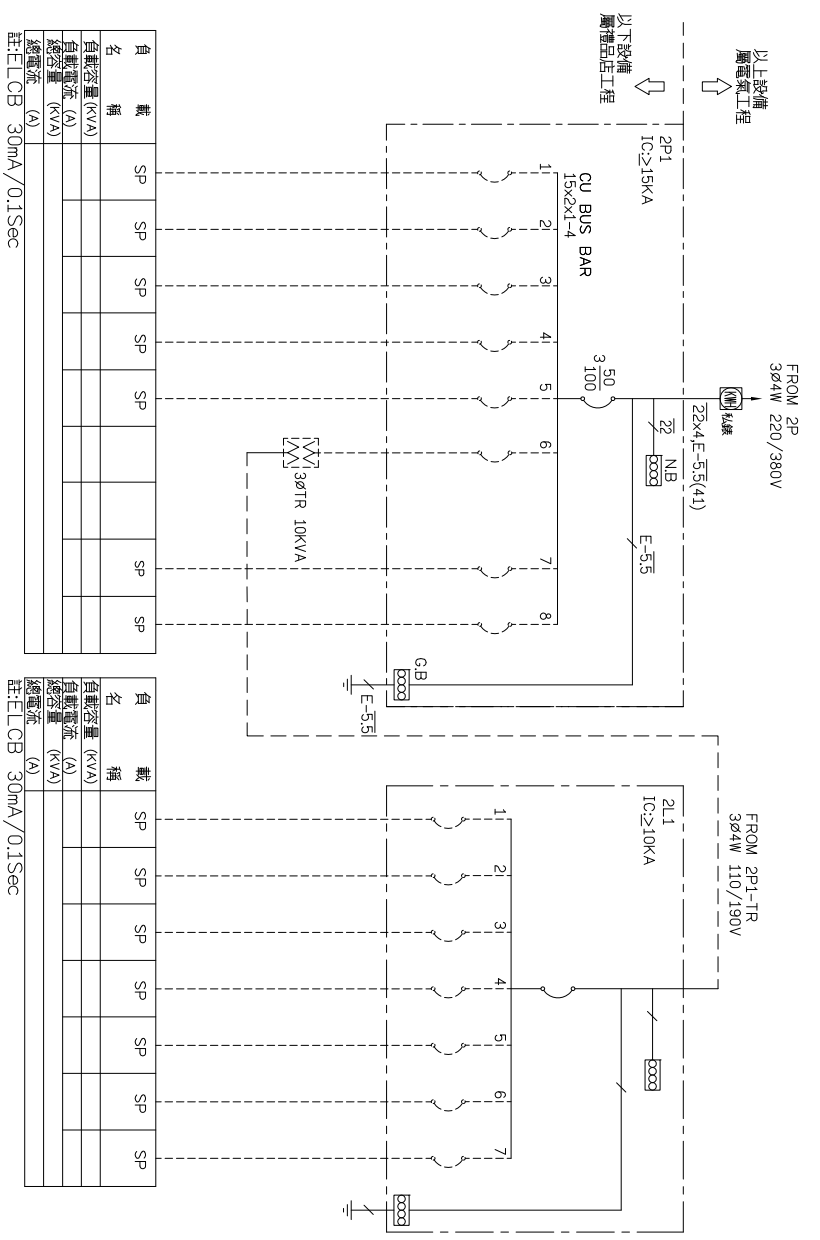
負載名稱	負載容量 (KVA)	負載電流 (A)	備註
抽水機	7.5	11.3	以上屬水電工程
交互並聯抽水機	7.5	11.3	以上屬水電工程
抽水機	7.5	11.3	以上屬水電工程
交互並聯抽水機	7.5	11.3	以上屬水電工程

負載名稱	負載容量 (KVA)	負載電流 (A)	備註
抽水機	7.5	11.3	以上屬水電工程
交互並聯抽水機	7.5	11.3	以上屬水電工程
抽水機	7.5	11.3	以上屬水電工程
交互並聯抽水機	7.5	11.3	以上屬水電工程

負載名稱	負載容量 (KVA)	負載電流 (A)	備註
抽水機	7.5	11.3	以上屬水電工程
交互並聯抽水機	7.5	11.3	以上屬水電工程
抽水機	7.5	11.3	以上屬水電工程
交互並聯抽水機	7.5	11.3	以上屬水電工程

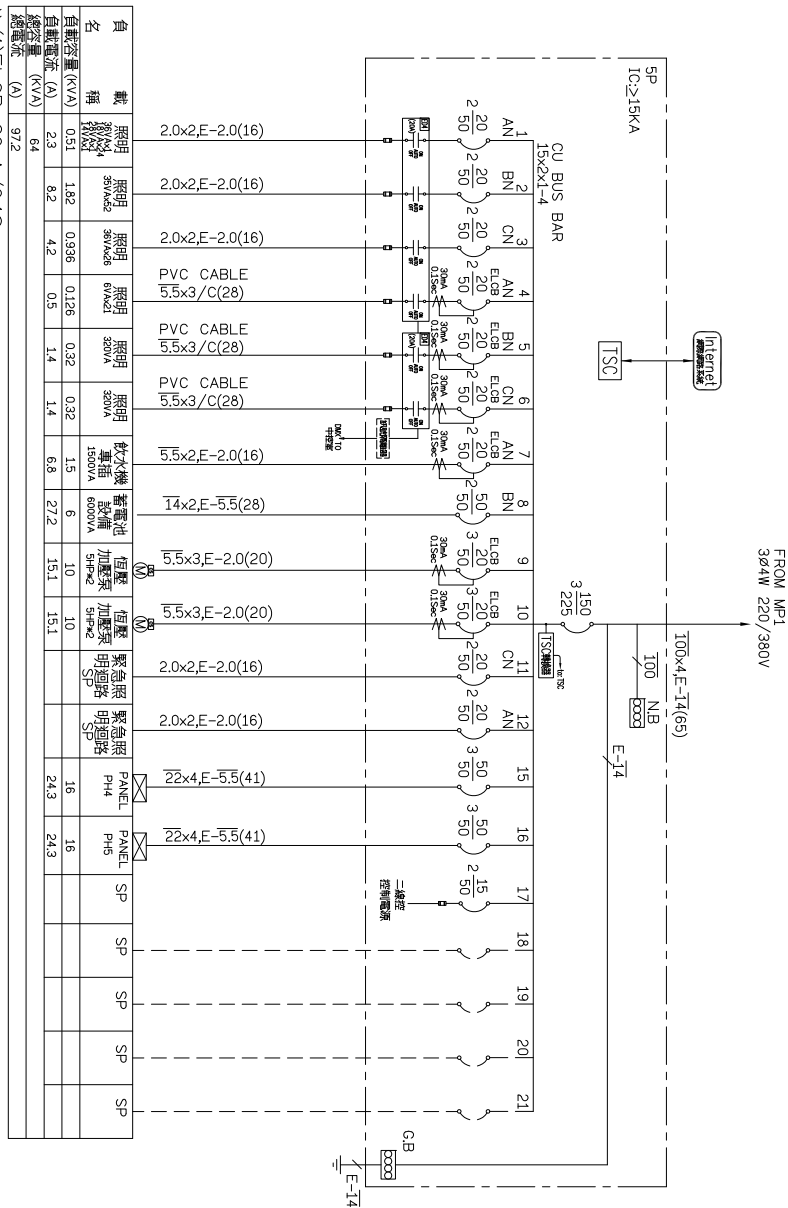
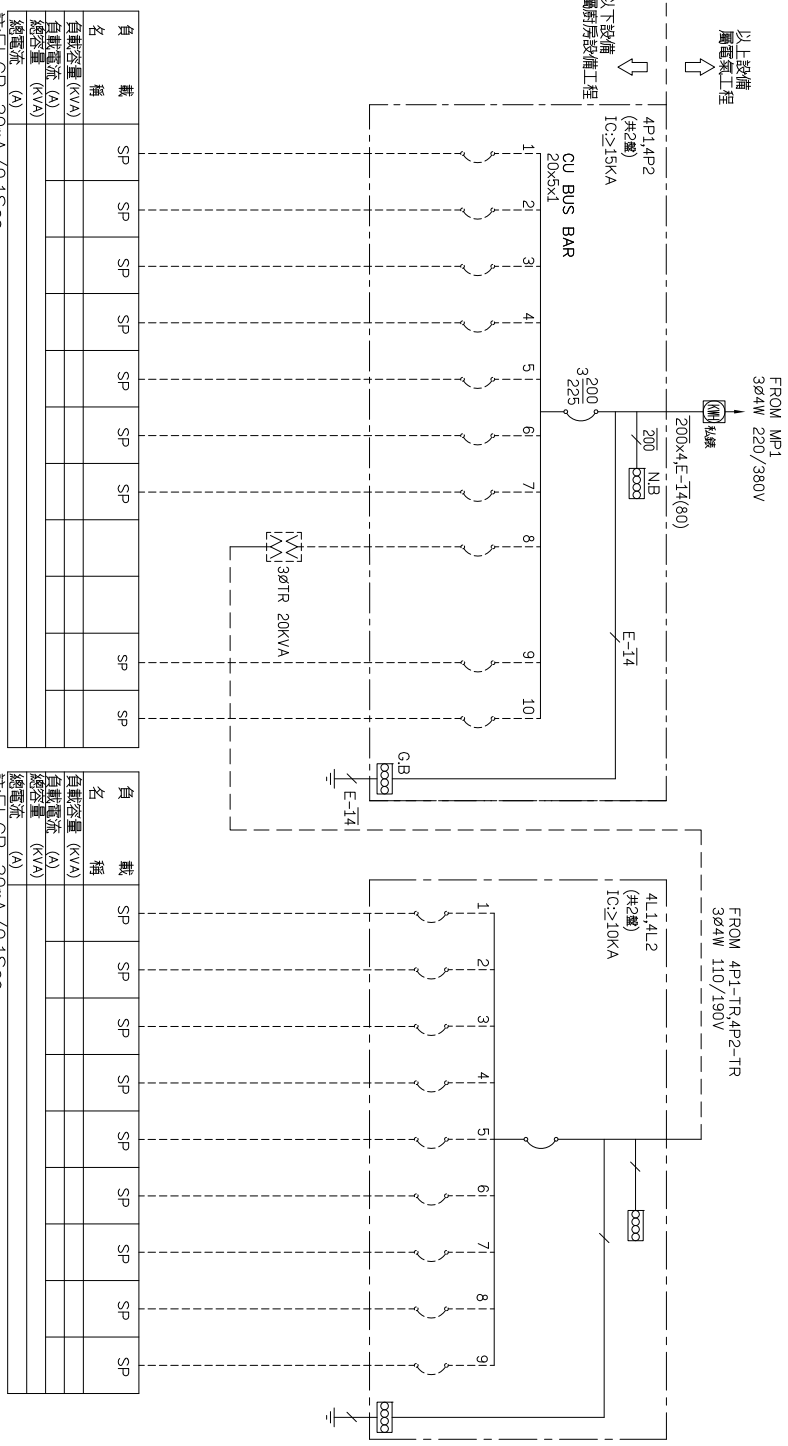
負載名稱	負載容量 (KVA)	負載電流 (A)	備註
抽水機	7.5	11.3	以上屬水電工程
交互並聯抽水機	7.5	11.3	以上屬水電工程
抽水機	7.5	11.3	以上屬水電工程
交互並聯抽水機	7.5	11.3	以上屬水電工程

負載名稱	負載容量 (KVA)	負載電流 (A)	備註
抽水機	7.5	11.3	以上屬水電工程
交互並聯抽水機	7.5	11.3	以上屬水電工程
抽水機	7.5	11.3	以上屬水電工程
交互並聯抽水機	7.5	11.3	以上屬水電工程

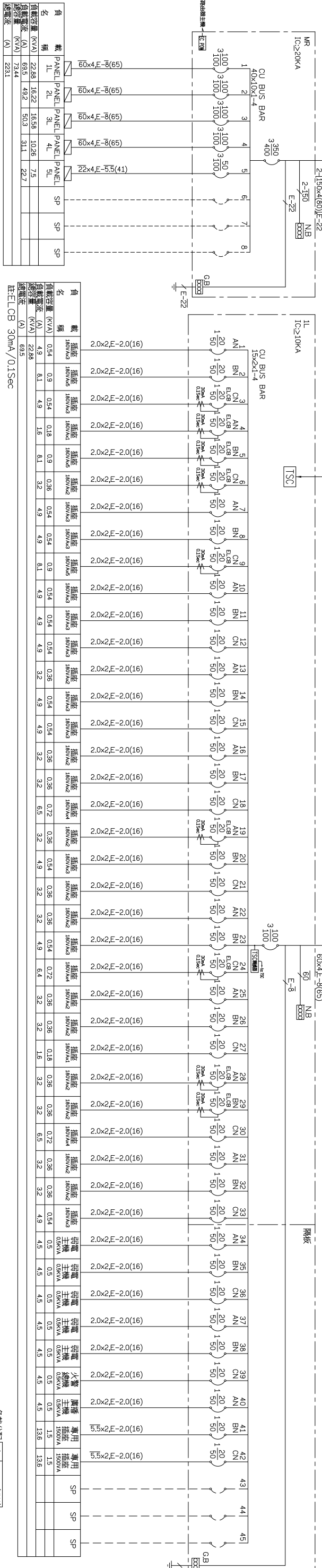


註:(1)ELCB 30mA/0.1Sec
(2)照明第一出線口至開關箱電線為線徑5.5mm

負載分配	A	B	C
31296 (KVA)			
28387 (KVA)			
28475 (KVA)			



負載名稱	自載容量 (KVA)	自載電流 (A)	線電流 (A)
照明	0.23	0.23	0.23
照明	1.82	0.82	0.82
照明	0.96	0.42	0.42
照明	0.126	0.05	0.05
照明	0.32	0.32	0.32
照明	0.32	0.32	0.32
抽水機	1.5	0.68	0.68
電池	6	2.72	2.72
加壓泵	10	15.1	15.1
加壓泵	10	15.1	15.1
緊急照明	2.43	2.43	2.43
緊急照明	2.43	2.43	2.43
PANEL P44	16	16	16
PANEL P45	16	16	16
火警	4.25	4.25	4.25
火警	5.699	5.699	5.699
火警	4.118	4.118	4.118

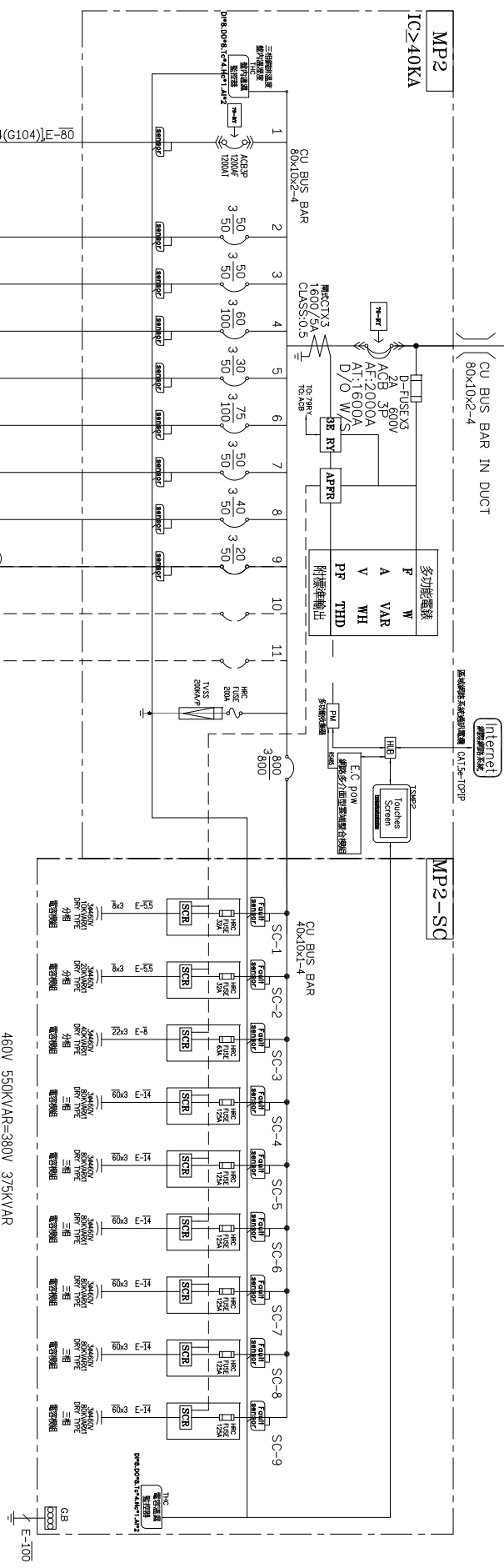


負載名稱	自載容量 (KVA)	自載電流 (A)	線電流 (A)
1L	0.54	0.9	0.9
2L	16.22	16.22	16.22
3L	16.58	16.58	16.58
4L	10.26	10.26	10.26
5L	7.5	7.5	7.5
6L	22.88	22.88	22.88
7L	69.55	69.55	69.55
8L	22.88	22.88	22.88
9L	4.9	4.9	4.9
10L	0.54	0.9	0.9
11L	0.54	0.9	0.9
12L	0.54	0.9	0.9
13L	0.36	0.36	0.36
14L	0.54	0.9	0.9
15L	0.54	0.9	0.9
16L	0.36	0.36	0.36
17L	0.36	0.36	0.36
18L	0.72	0.72	0.72
19L	0.36	0.36	0.36
20L	0.54	0.9	0.9
21L	0.36	0.36	0.36
22L	0.36	0.36	0.36
23L	0.54	0.9	0.9
24L	0.72	0.72	0.72
25L	0.36	0.36	0.36
26L	0.36	0.36	0.36
27L	0.18	0.18	0.18
28L	0.36	0.36	0.36
29L	0.36	0.36	0.36
30L	0.72	0.72	0.72
31L	0.36	0.36	0.36
32L	0.36	0.36	0.36
33L	0.54	0.9	0.9
34L	0.5	0.5	0.5
35L	0.5	0.5	0.5
36L	0.5	0.5	0.5
37L	0.5	0.5	0.5
38L	0.5	0.5	0.5
39L	0.5	0.5	0.5
40L	0.5	0.5	0.5
41L	1.5	1.5	1.5
42L	1.5	1.5	1.5
43L	13.6	13.6	13.6
44L	13.6	13.6	13.6
45L	13.6	13.6	13.6

負載分配	A	B	C
28.78 (KVA)			
26.32 (KVA)			
17.34 (KVA)			

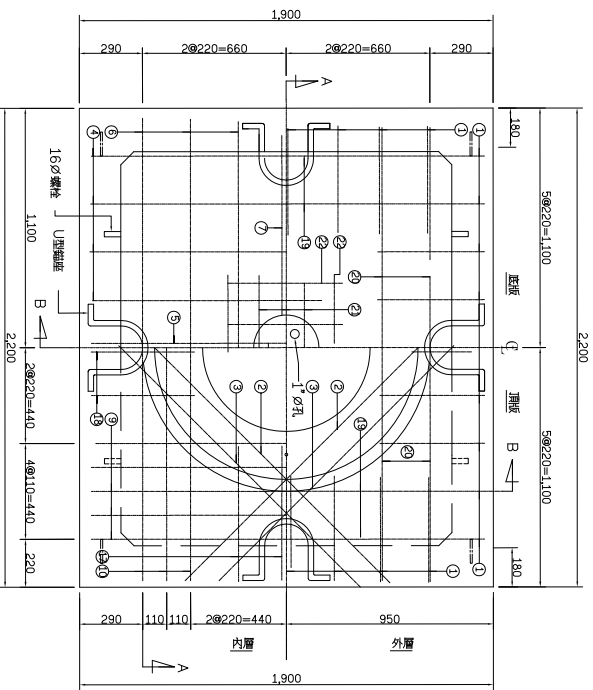
負載分配	A	B	C
5.68 (KVA)			
4.78 (KVA)			
5.14 (KVA)			

FROM TR2 變壓器 1000KVA(二次側)
3φ4W 220/380V

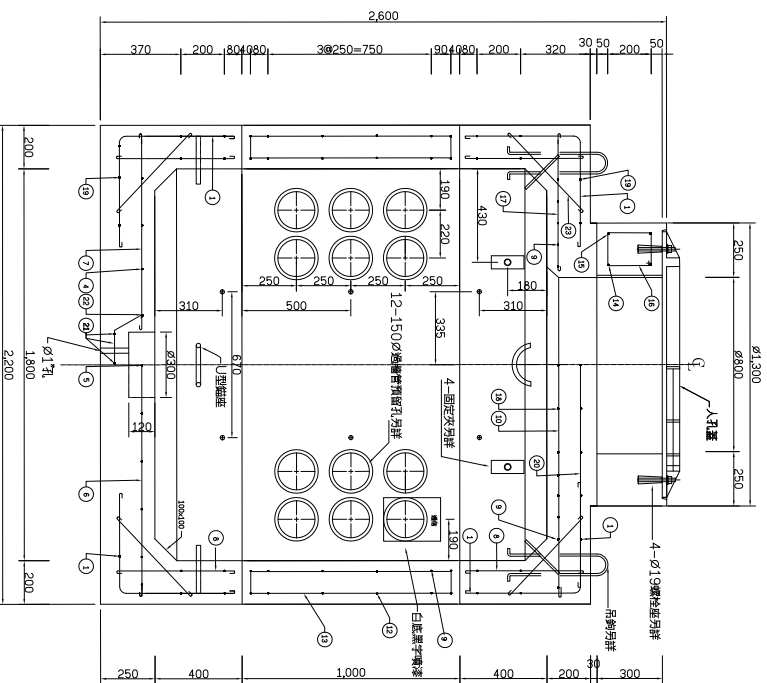


負載名稱	負載容量 (KVA)	負載電流 (A)	總電流 (A)
PANEL MAC	628	960	1207.9
PANEL *1P1AC	23	35	
PANEL *1P2AC	18	27	
PANEL *2P1AC	30	46	
PANEL *3P1AC	15	22	
PANEL *3P2AC	36	54	
PANEL *4P1AC	24	37	
PANEL *4P2AC	11	17	
SP	10	15	
SP	15	22	
SP	15	22	

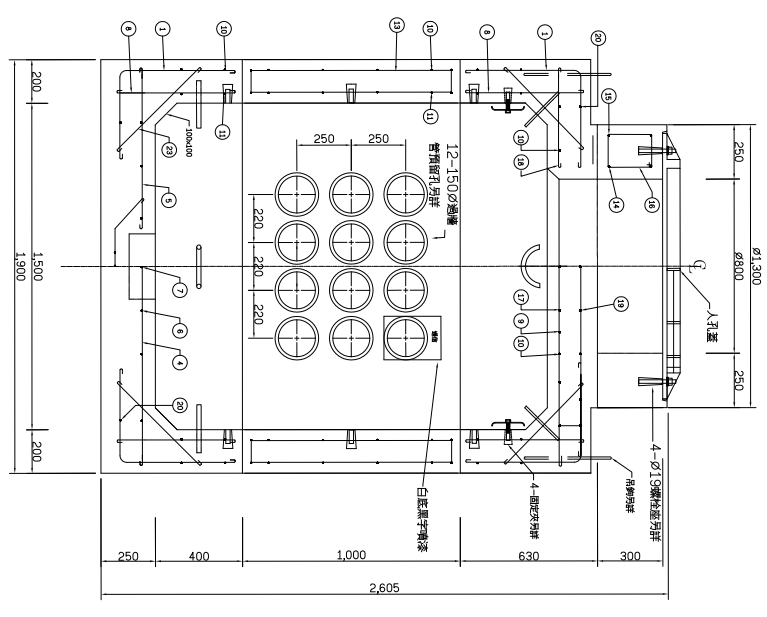
負載分配	A	B	C
	265 (KVA)	265 (KVA)	265 (KVA)



A1 (1800x1500x1800) mm 預鑄鋼筋混凝土人孔 平面圖



A1 (1800x1500x1800) mm 預鑄鋼筋混凝土人孔 AA剖面圖



A1 (1800x1500x1800) mm 預鑄鋼筋混凝土人孔 BB剖面圖

工程名稱
白海豚海洋生態館新建工程
(第二期工程-主體工程)(第一次變更設計)

圖名

單線圖, 高低, 大樣詳圖

設計單位

余曉嵐建築師事務所
地址: 臺中市南區五權路二段666號10F-5
電話: 04-25822088 傳真: 04-25822088

專業單位

繪圖

核對

日期

版次

圖號

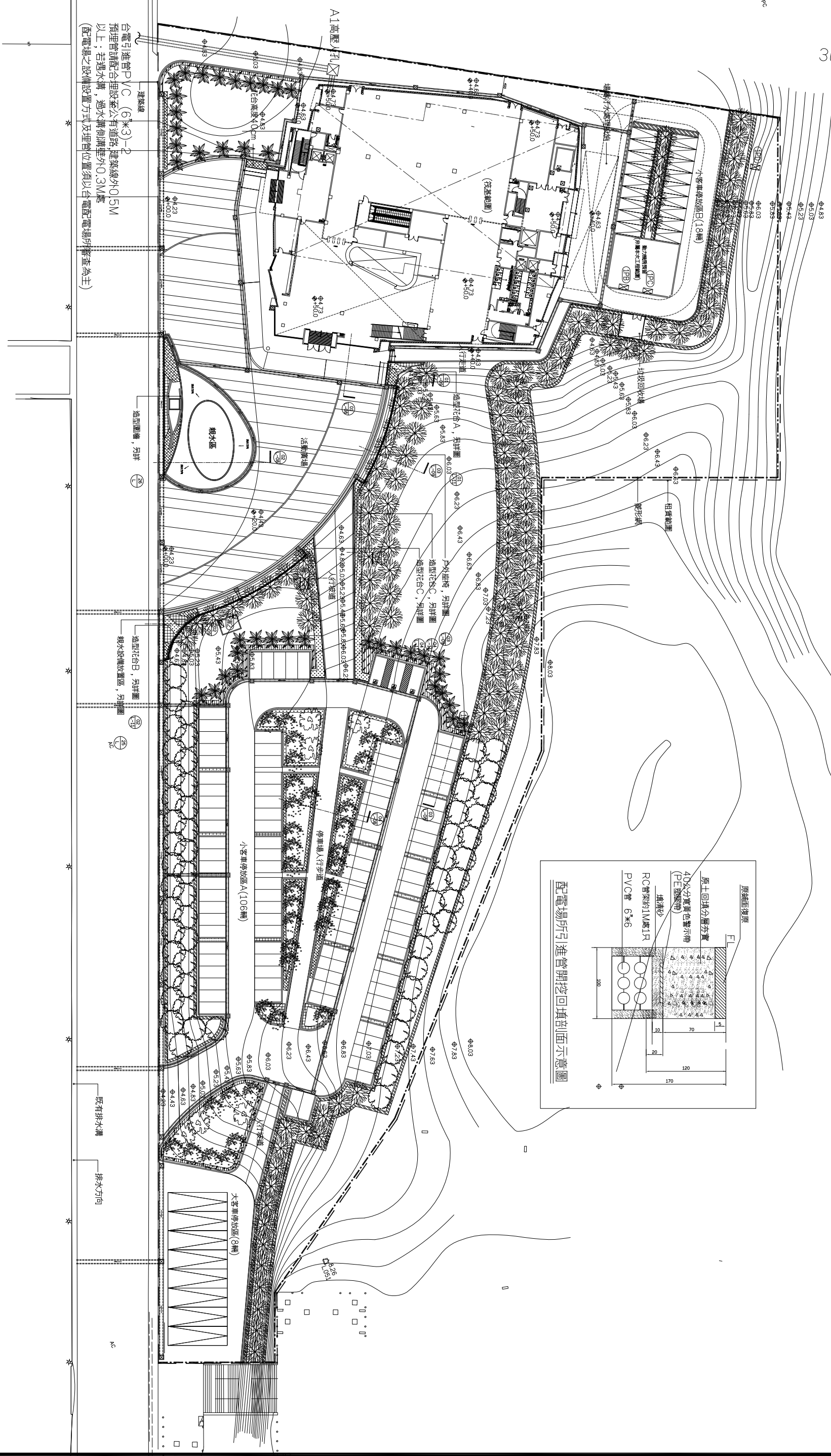
張號

E-12

219-375

簽章

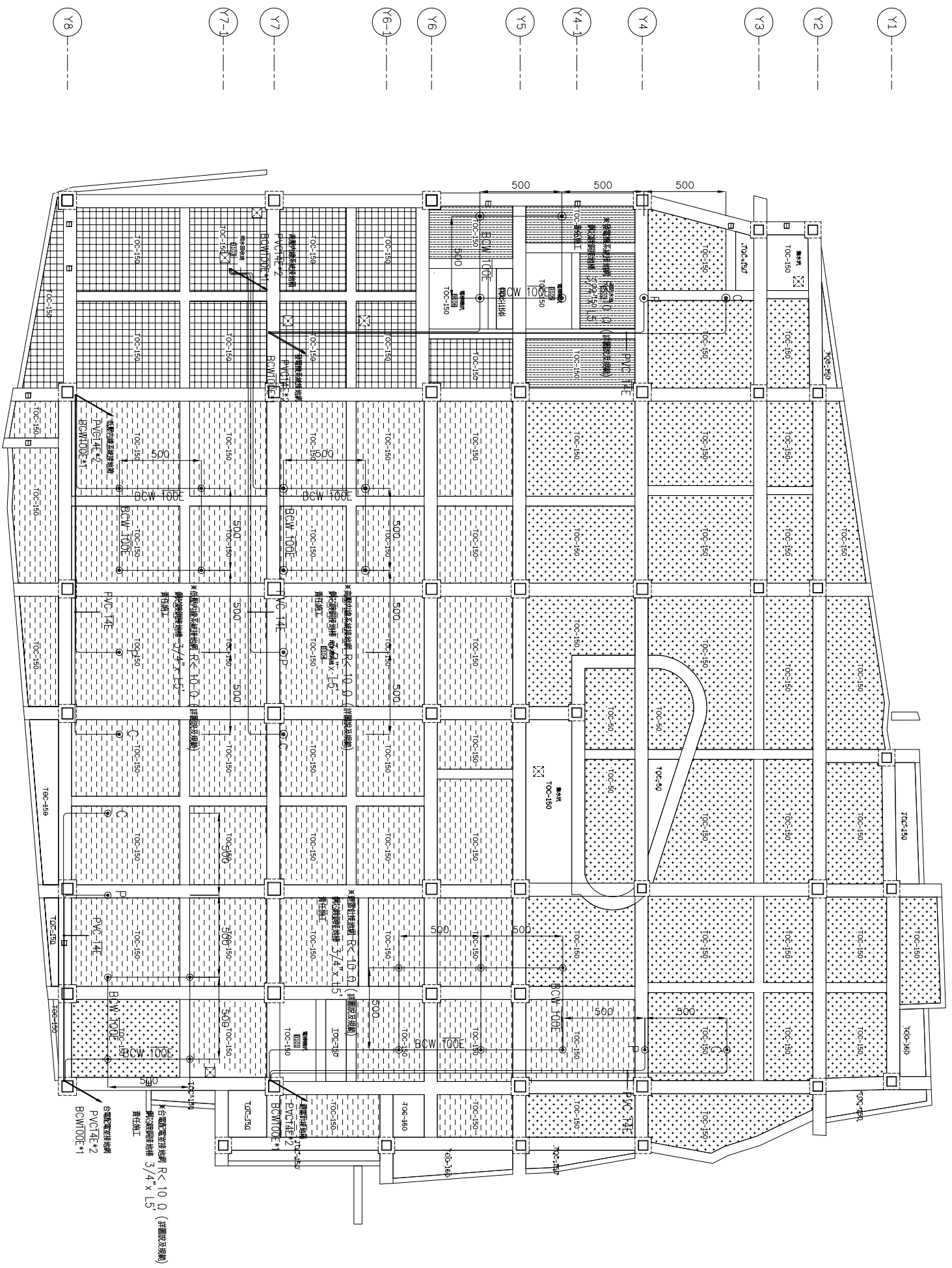
30M計畫道路




全區各層電氣配置圖 A1:1/400 (unit:cm)
A3:1/800 (NO SCALE)

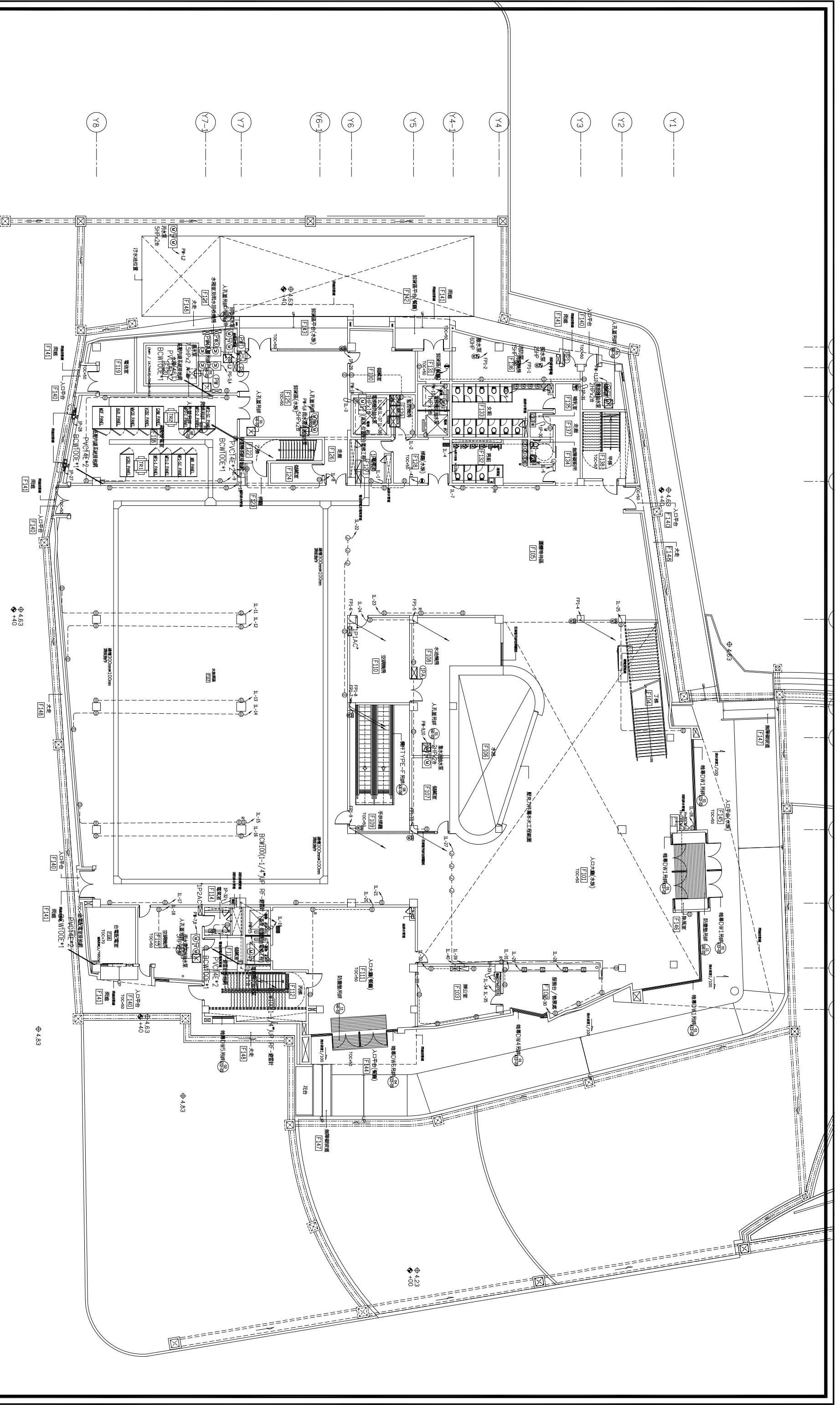
工程名稱	白海豚海洋生態館新建工程 (第二期工程-主體工程)(第一次變更設計)	
圖名	全區各層電氣配置圖	
設計監造單位	 余曉嵐建築師事務所 地址: 臺中市南屯區五權路二段666號10F-5 電話: 04-25822088 傳真: 04-25822098	
專業管理單位		
繪圖設計	繪圖	設計
核對核準	核對	核準
日期版次	日期	版次
圖號	E-13	張號
	220-375	簽章
		102-122

X0 X1 X1-J X2 X3 X4 X4-J X5 X6 X7 X8





筏基接地系統配置圖 A1:1/150
A3:1/300

工程名稱		白海豚海洋生態館新建工程 (第二期工程-主體工程)(第一次變更設計)	
圖名		筏基接地系統配置圖	
設計監理單位		 余曉嵐建築師事務所 地址：臺中市南區五權路二段666號10F-5 電話：04-23822088 傳真：04-23822098	
專案管理單位			
繪圖設計	核對核準	日期版次	圖號
			E-15
張號		222-375	
簽章			

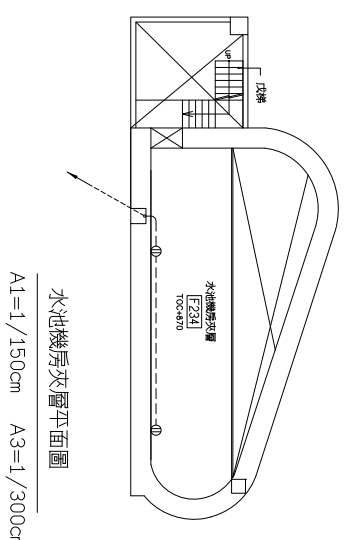
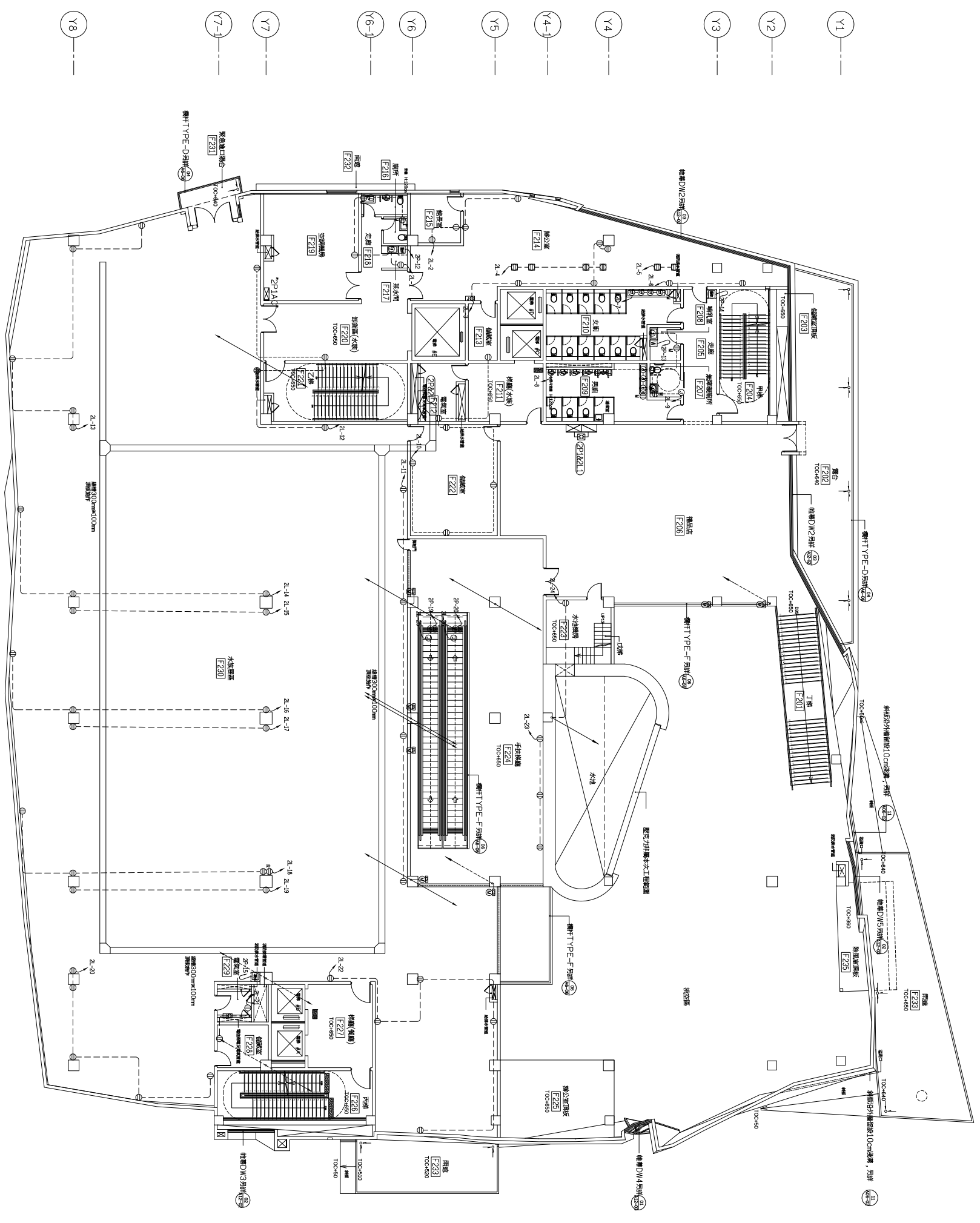


壹層動力插座配置圖 A1:1/150
A3:1/300

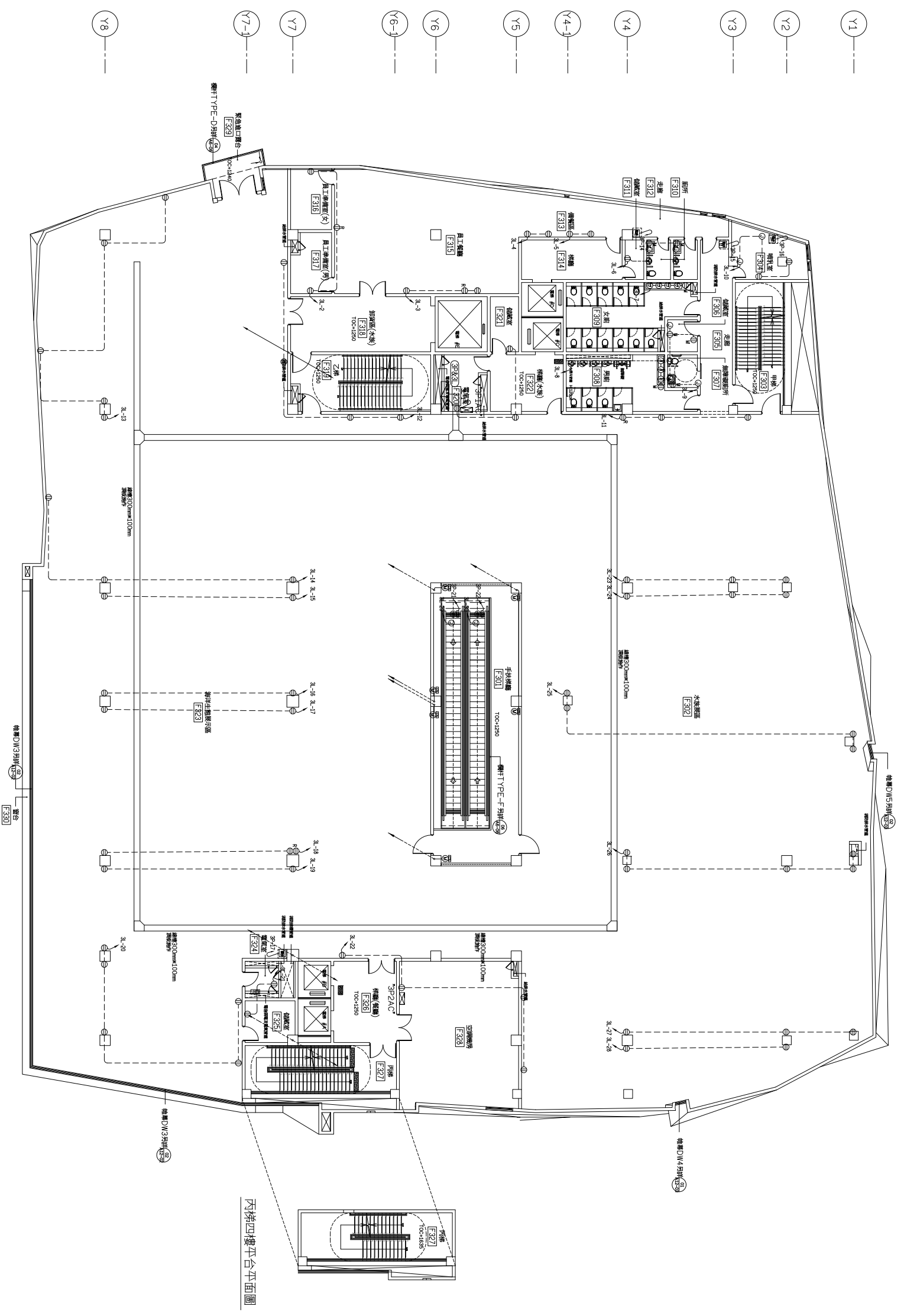
工程名稱	白海豚海洋生態館新建工程		圖名	壹層動力插座配置圖		設計監理單位	 余曉嵐建築師事務所 地址：臺中市南區五權路二段666號10F-5 電話：04-23822088 傳真：04-23822098		專業管理單位	繪圖設計	核對核準	日期版次	圖號	張號	簽章
	(第二期工程-主體工程)(第一次變更設計)												E-16	223-375	

工程名稱	白海豚海洋生態館新建工程 (第二期工程-主體工程)(第一次變更設計)		圖名	貳) 動力插座位配置圖		設計單位	 余曉嵐建築師事務所 地址：臺中市南區五權路二段666號10F-5 電話：04-25822088 傳真：04-25822098		專案管理單位		繪圖設計		核對核準		日期版次		圖號	E-17		張數	224 - 375		簽章
------	---------------------------------------	--	----	-------------	--	------	--	--	--------	--	------	--	------	--	------	--	----	------	--	----	-----------	--	----

貳) 動力插座位配置圖
A1:1/150
A3:1/300



- (X0)
- (X1)
- (X1-1)
- (X2)
- (X3)
- (X4)
- (X4-1)
- (X5)
- (X6)
- (X7)
- (X8)

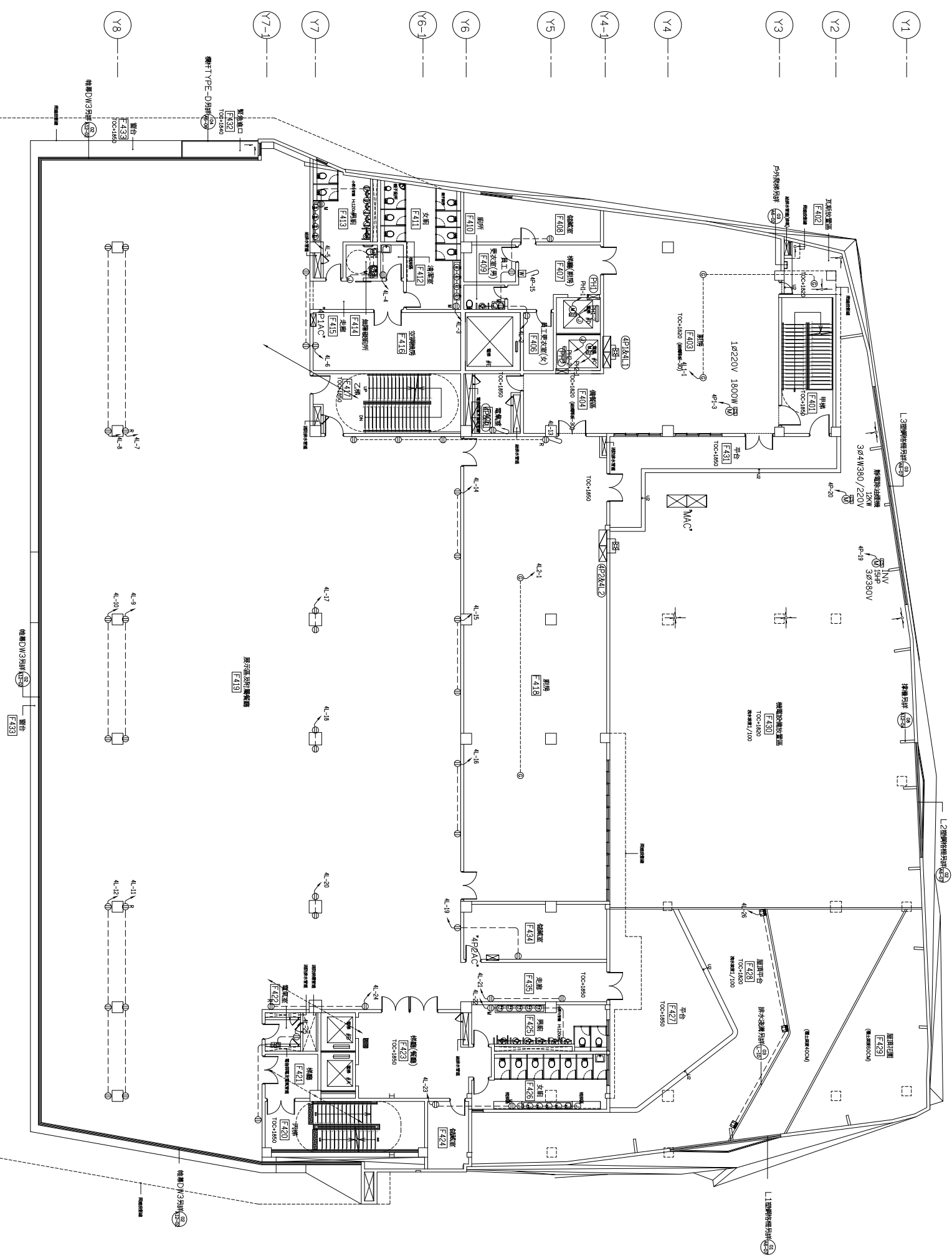


參層動力插座配置圖
A1:1/150
A3:1/300

丙棟四樓平台平面圖

工程名稱 白海豚海洋生態館新建工程 (第二期工程-主體工程)(第一次變更設計)	圖名	參層動力插座配置圖	設計監理單位	余曉嵐建築師事務所 地址：臺中市西區五權路二段666號10F-5 電話：04-25822088 傳真：04-25822098	專案管理單位	繪圖設計	核對核準	日期版次	圖號 E-18	張數 225 - 375	簽章
--	----	-----------	--------	---	--------	------	------	------	------------	-----------------	----

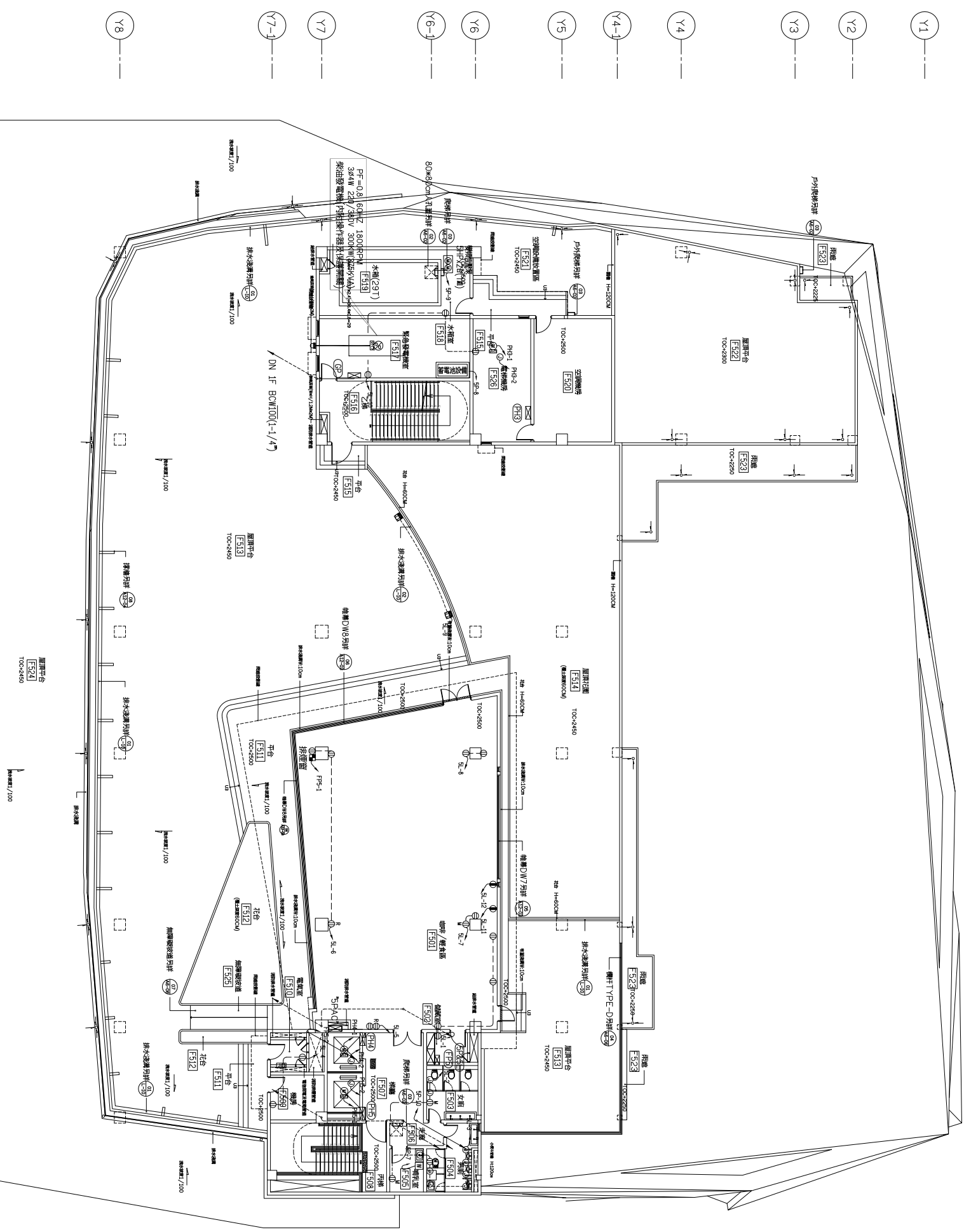
- X0
- X1
- X1-1
- X2
- X3
- X4
- X4-1
- X5
- X6
- X7
- X8



肆層動力插座配置圖 A1:1/150
A3:1/300

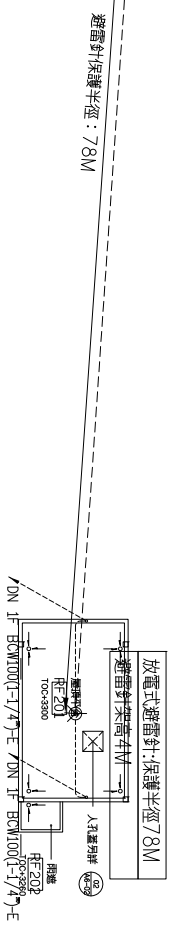
工程名稱 白海豚海洋生態館新建工程 (第二期工程-主體工程)(第一次變更設計)	圖名	肆層動力插座配置圖	設計監理單位	余曉嵐建築師事務所 地址: 臺中市南區國五路四段二號606室10F-5 電話: 04-25822088 傳真: 04-25822098	專案管理單位	繪圖設計	核對核準	日期版次	圖號 E-19	張號 226-375	簽章
--	----	-----------	--------	--	--------	------	------	------	------------	---------------	----

- X0
- X1
- X1-1
- X2
- X3
- X4
- X4-1
- X5
- X6
- X7
- X8

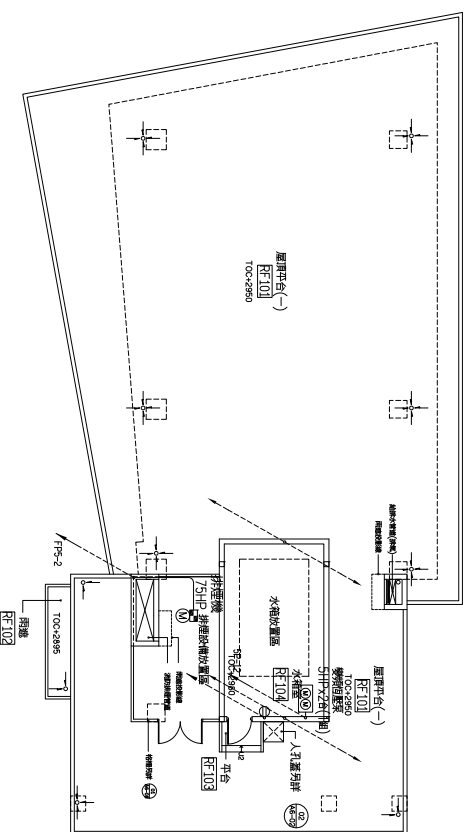
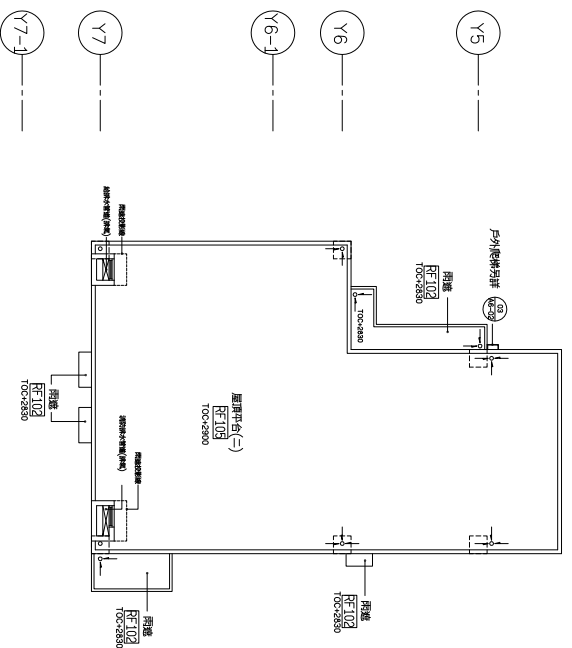
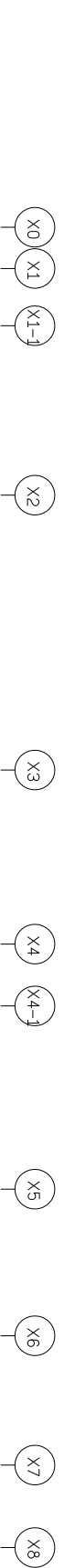


伍層動力插座配置圖 A1:1/150
A3:1/300

工程名稱 白海豚海洋生態館新建工程 (第二期工程-主體工程)(第一次變更設計)	圖名	伍層動力插座配置圖	設計單位	 余曉嵐建築師事務所 地址: 臺中市南區五權路二段666號10F-5 電話: 04-23822088 傳真: 04-23822098	專案管理單位	繪圖設計	核對核準	日期版次	圖號	張數	簽章
									E-20	227 - 375	



屋頂層動力插座配置圖 A1:1/150
A3:1/300



屋突一層動力插座配置圖 A1:1/150
A3:1/300

工程名稱
白海豚海洋生態館新建工程
(第二期工程-主體工程)(第一次變更設計)

圖名

屋突一層動力插座配置圖

設計監理單位



余曉嵐建築師事務所
地址：臺中市南區五權路二段666號10F-5
電話：04-25822088 傳真：04-25822098

專案管理單位

繪圖設計

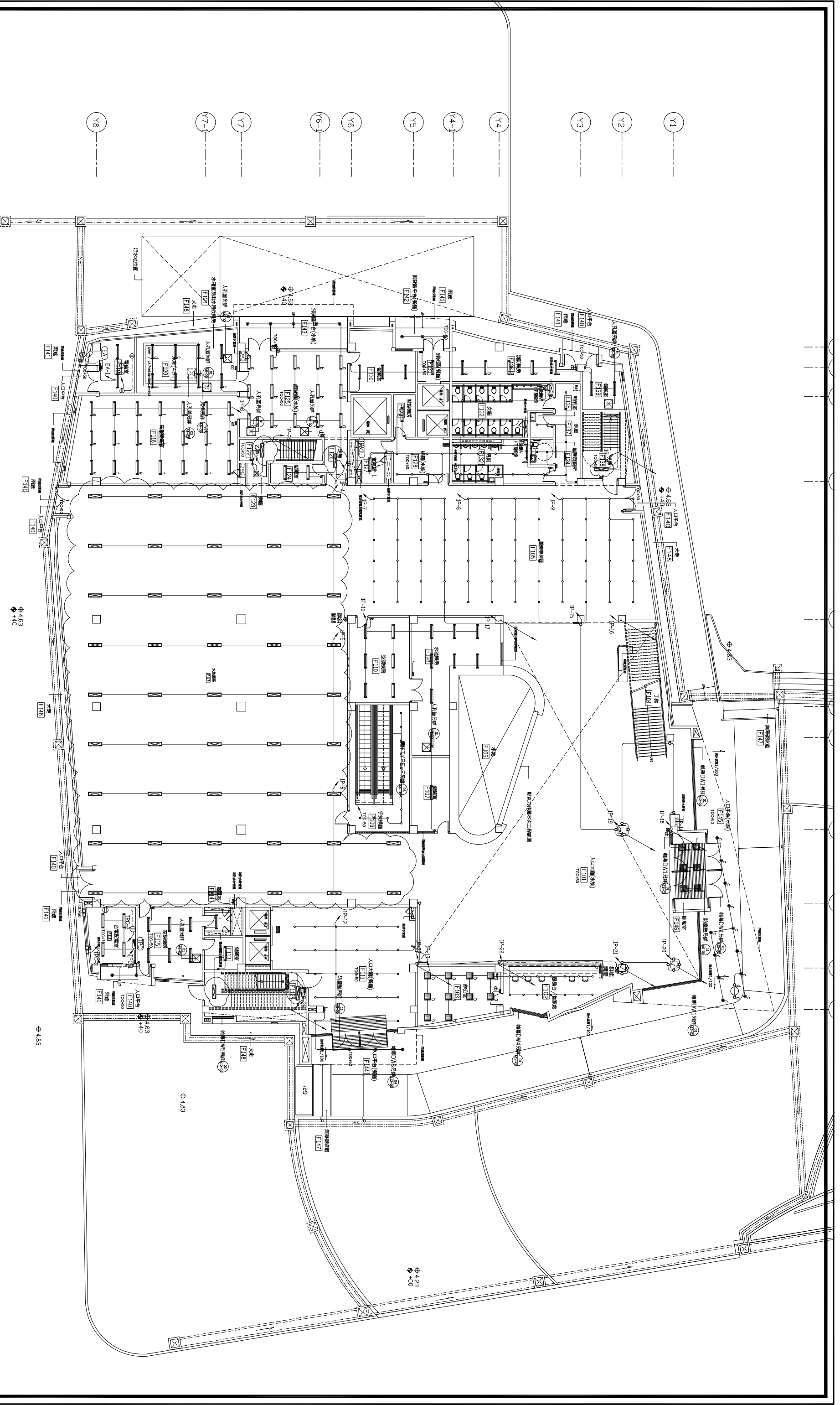
核對核準

日期版次


圖號 E-21

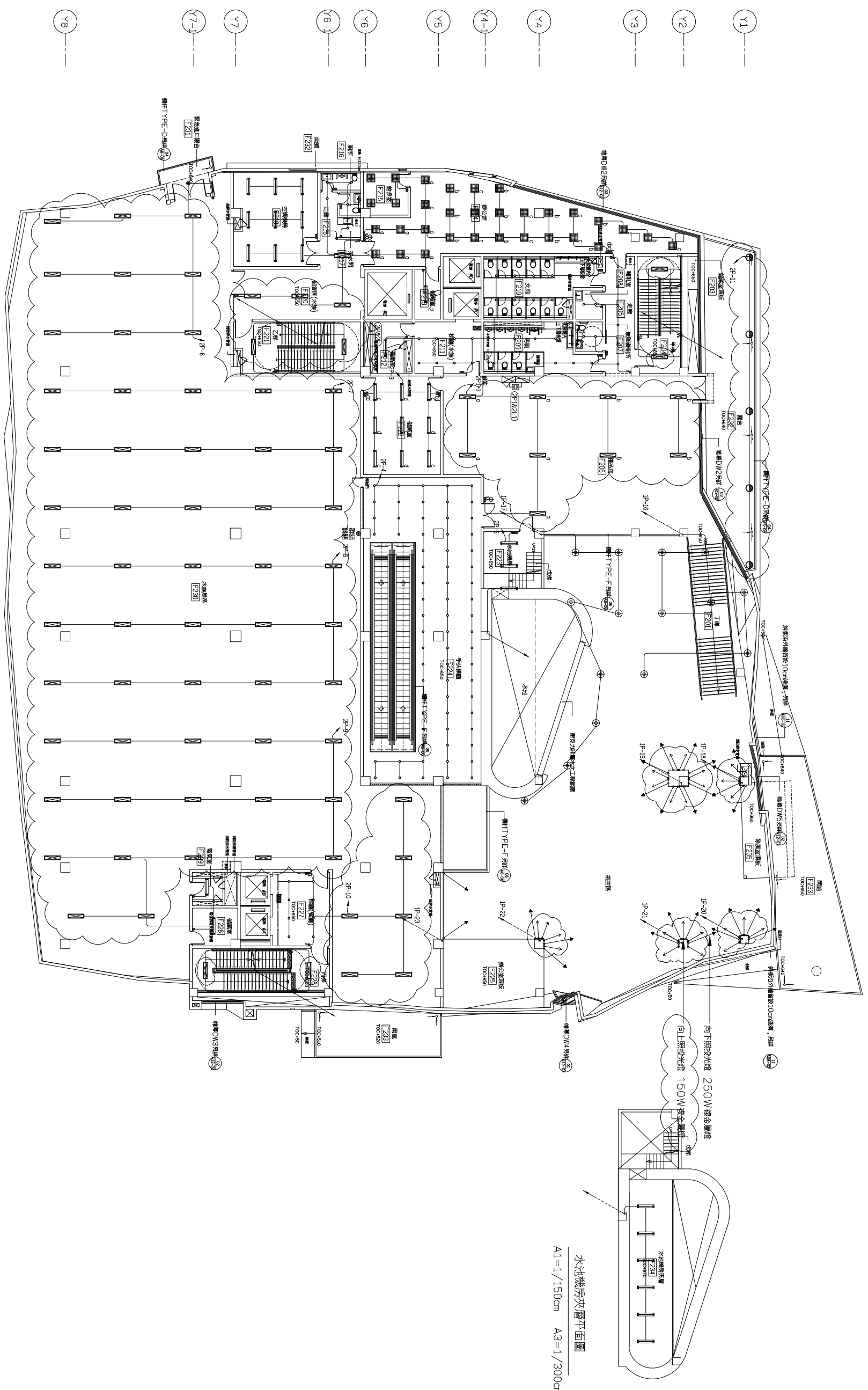
張號 228-375

簽章



壹層照明配置圖 A1:1/150
A3:1/300

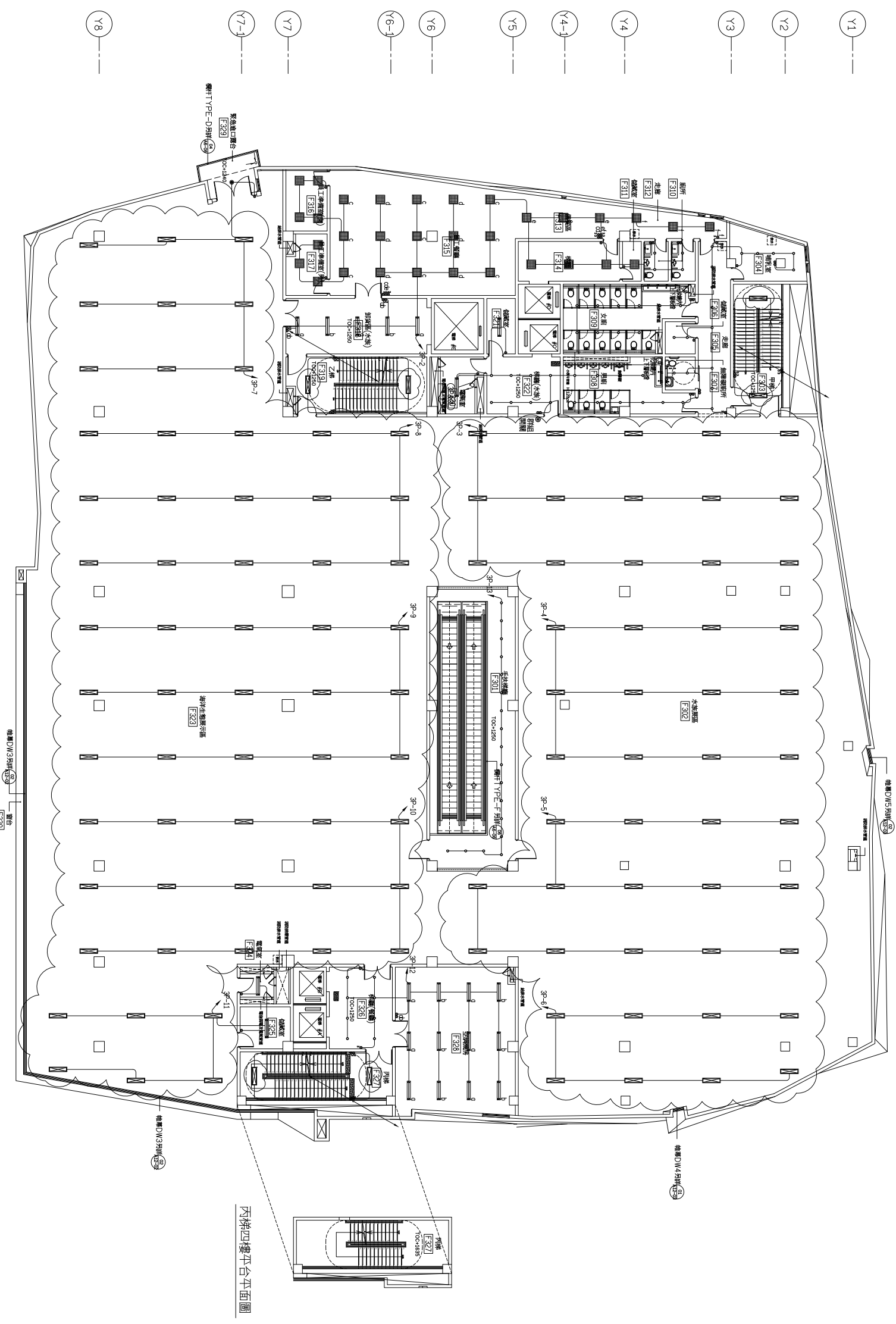
工程名稱	白海豚海洋生態館新建工程 (第二期工程-主體工程)(第一次變更設計)	圖名	壹層照明配置圖	設計監理單位	 余曉嵐建築師事務所 地址: 臺中市南區國五路四段二六六號10F-5 電話: 04-23822088 傳真: 04-23822098	專案管理單位		繪圖設計		核對核準		日期版次		圖號	E-22	張號	229-375	簽章	
------	---------------------------------------	----	---------	--------	---	--------	--	------	--	------	--	------	--	----	------	----	---------	----	--



貳層照明配置圖 A1:1/150
A3:1/300

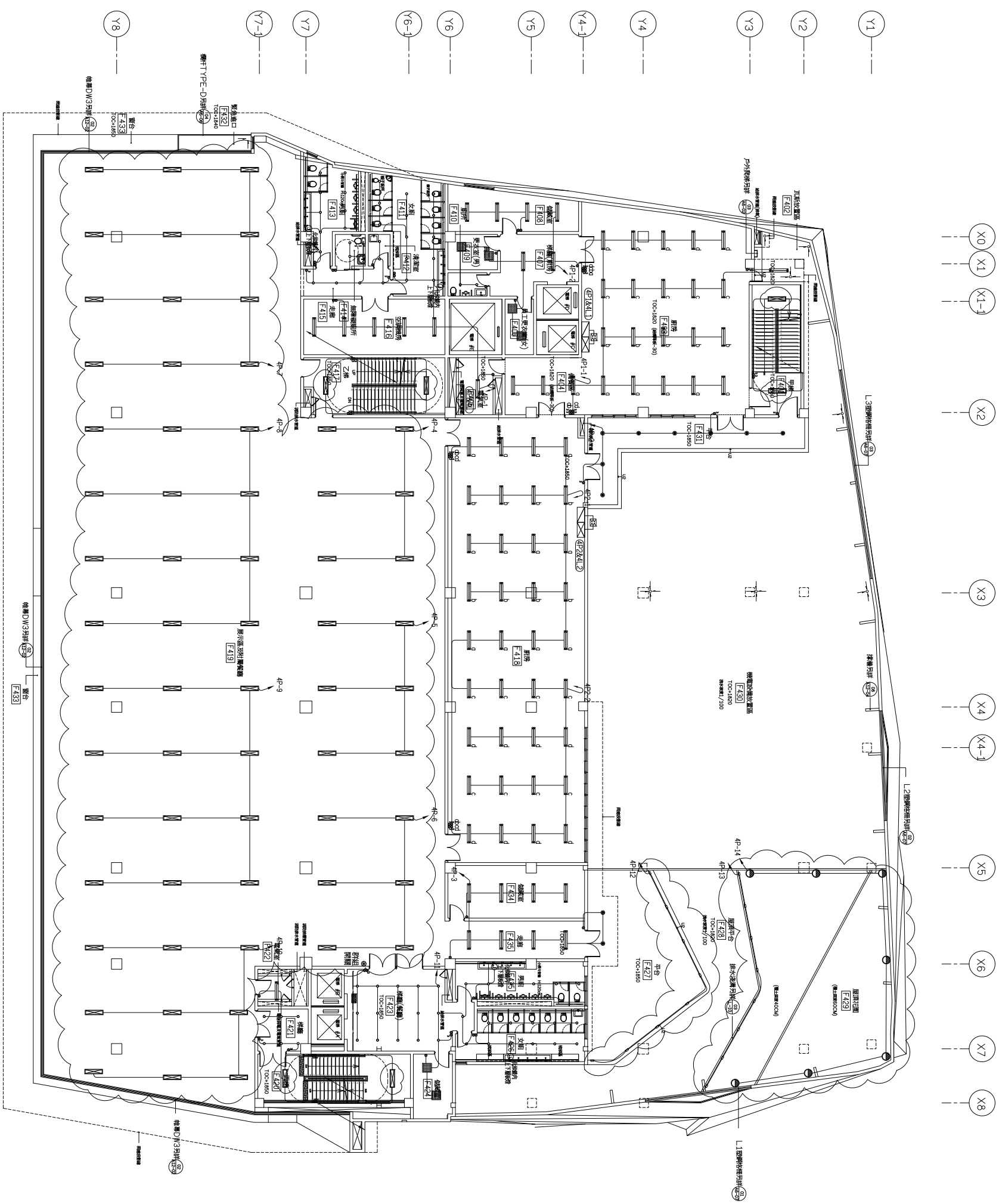
工程名稱	白海豚海洋生態館新建工程 (第二期工程-主體工程)(第一次變更設計)		圖名	貳層照明配置圖	設計監理單位	 余曉嵐建築師事務所 地址：臺中市南屯區五權路二段666號10F-5 電話：04-23822088 傳真：04-23822098	專案管理單位	繪圖設計	核對核準	日期版次	圖號	張號	簽章
												E-23	230-375

- (X0)
- (X1)
- (X1-1)
- (X2)
- (X3)
- (X4)
- (X4-1)
- (X5)
- (X6)
- (X7)
- (X8)




參照照配置圖
A1:1/150
A3:1/300

工程名稱 白海豚海洋生態館新建工程 (第二期工程-主體工程)(第一次變更設計)	圖名	參照照配置圖	設計監理單位	余曉嵐建築師事務所 地址: 臺中市南區五權路二段666號10F-5 電話: 04-25822088 傳真: 04-25822098	專案管理單位	繪圖設計	核對核準	日期版次	圖號 E-24	張數 231 - 375	簽章
---	----	--------	--------	--	--------	------	------	------	------------	-----------------	----

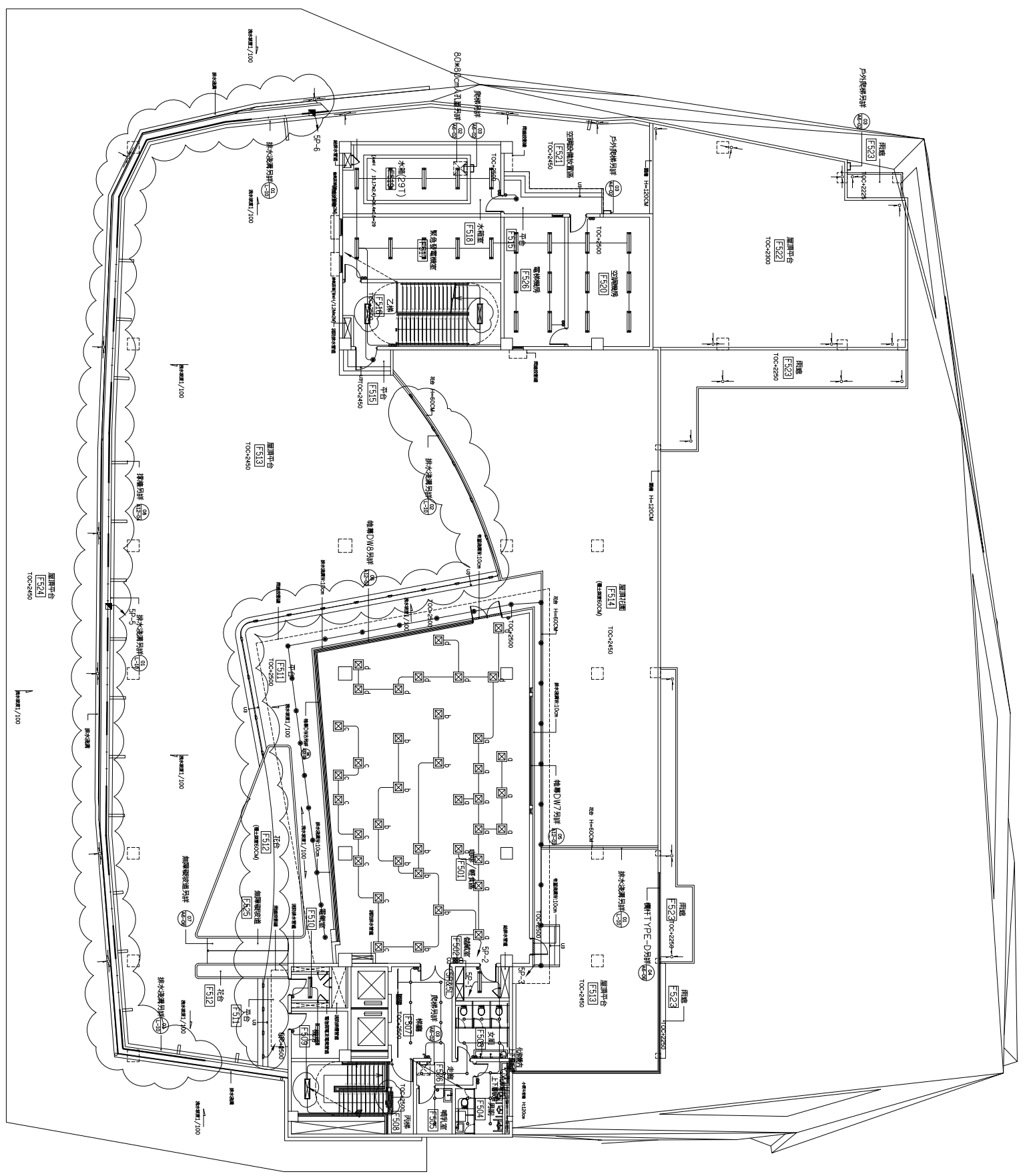


肆層照明配置圖 A1:1/150
A3:1/300

工程名稱	白海豚海洋生態館新建工程		圖名	肆層照明配置圖	設計監理單位	 余曉嵐建築師事務所 地址：臺中市南區五權路二段666號10F-5 電話：04-25822088 傳真：04-25822098	專案管理單位	繪圖設計	核對核準	日期版次	圖號	張號	簽章
	(第二期工程-主體工程)(第一次變更設計)											E-25	232-375

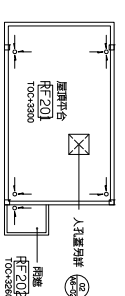
- X0
- X1
- X1-1
- X2
- X3
- X4
- X4-1
- X5
- X6
- X7
- X8

- Y1
- Y2
- Y3
- Y4
- Y4-1
- Y5
- Y6
- Y6-1
- Y7
- Y7-1
- Y8

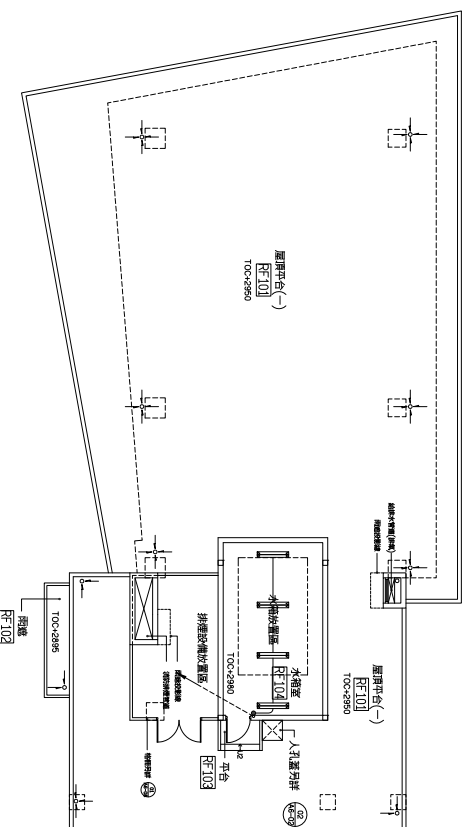
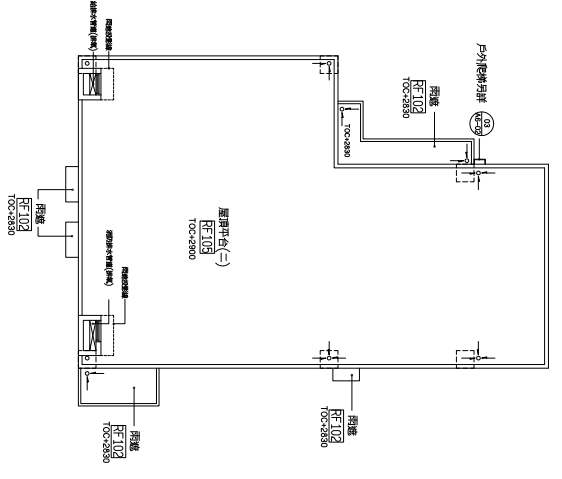
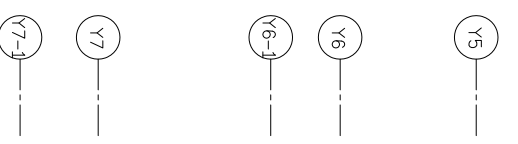


伍層照明配置圖 A1:1/150
A3:1/300

工程名稱 白海豚海洋生態館新建工程 (第二期工程-主體工程)(第一次變更設計)	圖名	伍層照明配置圖	設計監理單位	 余曉嵐建築師事務所 地址: 臺中市南區五權路二段666號10F-5 電話: 04-25822088 傳真: 04-25822098	專案管理單位	繪圖設計	核對核準	日期版次	圖號 E-26	張號 233 - 375	簽章
---	----	---------	--------	---	--------	------	------	------	------------	-----------------	----

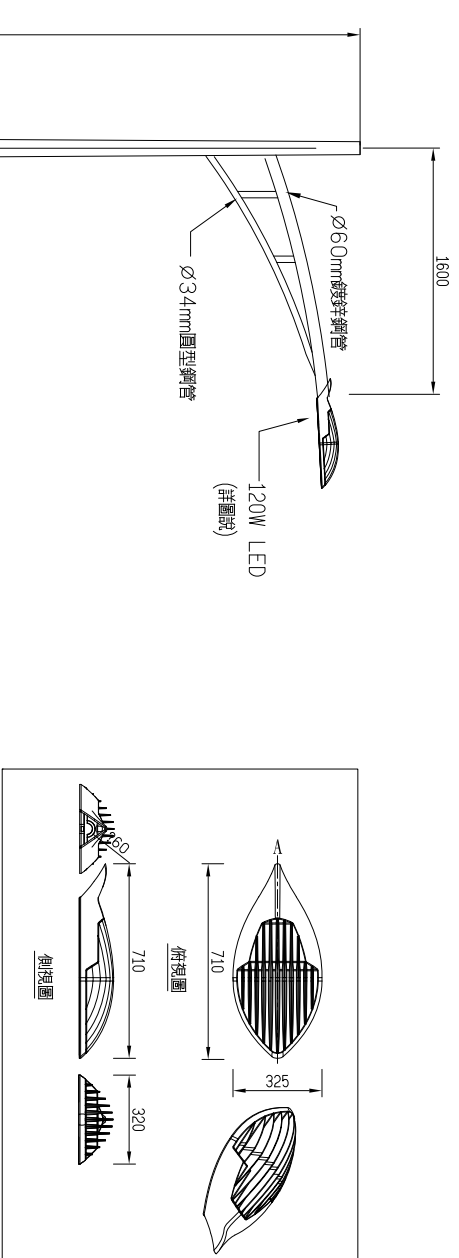


屋頂層照明配置圖
A1:1/150
A3:1/300

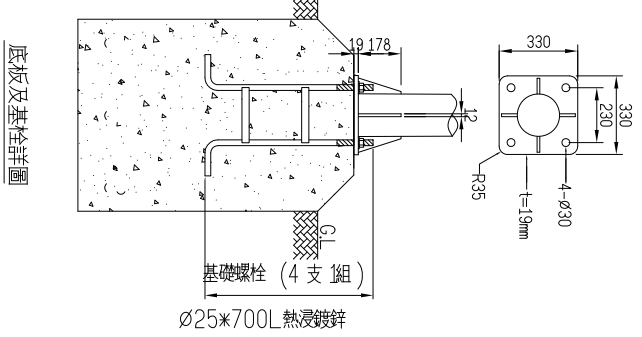
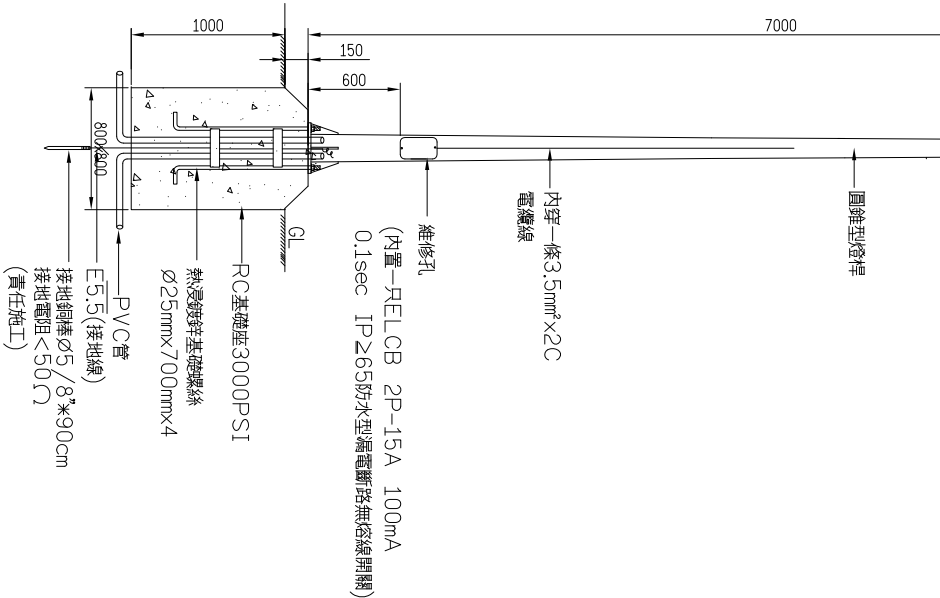


屋突一層照明配置圖
A1:1/150
A3:1/300

工程名稱	白海豚海洋生態館新建工程 (第二期工程-主體工程)(第一次變更設計)	圖名	屋突一層照明配置圖	設計監理單位	 余曉嵐建築師事務所 地址: 臺中市南區國五路四段二六六號1005-5 電話: 04-25822088 傳真: 04-25822098	專案管理單位	繪圖設計	核對核準	日期版次	圖號	E-27	張數	234 - 375	簽章
------	---------------------------------------	----	-----------	--------	--	--------	------	------	------	----	------	----	-----------	----



LED路燈詳圖
單位：mm



底板及基座詳圖
單位：mm

一、LED 120W路燈規格說明：

編號	項目	規格
1	LED路燈之效率等級要求	CNS15233等級1
2	總消耗功率(含電源供應器)(W)	120W± 10%
3	初始光效率(m/w)	≥95lm
4	電源輸入電壓AC(V)	220V
5	輸入頻率(Hz)	60Hz
6	燈具發光效率	≥12000lm
7	功率因數	≥0.9
8	外觀材質	鋁合金
9	散熱方式	鳍片式散熱
10	低色溫(K)	2700~3300° K
11	電磁雜訊	須符合CNS14115之規定
12	工作溫度(°C)	-5° C~50° C
13	燈具型式	二方向半型燈殼型或全周型半燈殼型
14	LED路燈發光室具防水，防護功能等級(IP)	≥65
15	安全性，突波保護	安全性應符合CNS14335及IEC60589-2-3規定，突波保護應符合CNS14676-5位準A之規定

附註
1.標註LED路燈CNS15233之檢驗證明(台灣大電力研究實驗中心，金屬工業研究發展中心，工業研究實驗室)中心光電實驗室或經認可之其他單位等任一(家)檢驗證明。
2.標註從經濟部標準檢驗局正字標記註冊。

二、燈桿規範：

- 燈桿整支以單片鋼板 $\geq 4.0mm$ ，使用油壓機製成圓錐狀，斜率1.2%，縱向接縫處以連續電氣法焊接，且桿體除支架外均為水平無傾向接頭，所有燈桿鋼板材質均符合CNS-2473-G3039-SS400規範。
 - 燈桿桿接完成後，應經熱處理，表面含鉍量依CNS-1247-H2025規範檢驗，達 $6000g/m^2$ 以上，鍍鍍後燈桿表面應光滑。
 - 燈桿鍍鍍完成後，表面以環氧樹脂漆塗裝，程序如下：
a. 鍍合金界面漆兩道，每道乾膜厚度 $\geq 25\mu m$ 以上。
b. 永保新中塗漆二道，每道乾膜厚度 $\geq 60\mu m$ 以上。
c. 永保新面漆二道，每道乾膜厚度 $\geq 30\mu m$ 以上。
 - 本圖單位除另有註明者外，均為mm。
- 三、備註：
1. 承包廠商應按照圖示之材質製作。
2. 標示尺寸之燈具造型增減5%以內為驗收容許標準。
3. LED燈之光源及燈具本體應同一製造廠，以利日後維護管理。
4. 承包廠商應送驗及圖說測試報告，燈具樣品送交監造單位及業主審查，經審查確認符合要求標準，方得購置安裝使用。

景觀路燈 圖例：



工程名稱
白海豚海洋生態館新建工程
(第二期工程-主體工程)(第一次變更設計)

圖名

景觀燈具規範(一)

設計監造單位

余曉嵐建築師事務所
地址：臺中市南區五權路二段666號10F-5
電話：04-25822088 傳真：04-25822098

專案管理單位

繪圖設計

核對核準

日期

圖號

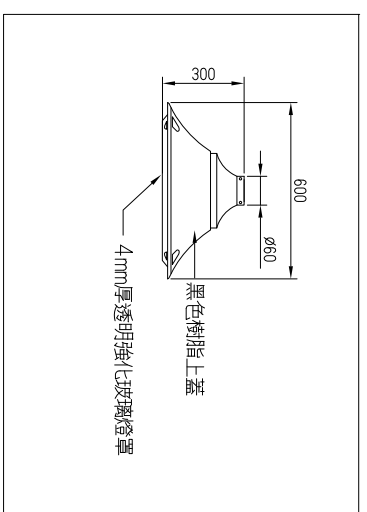
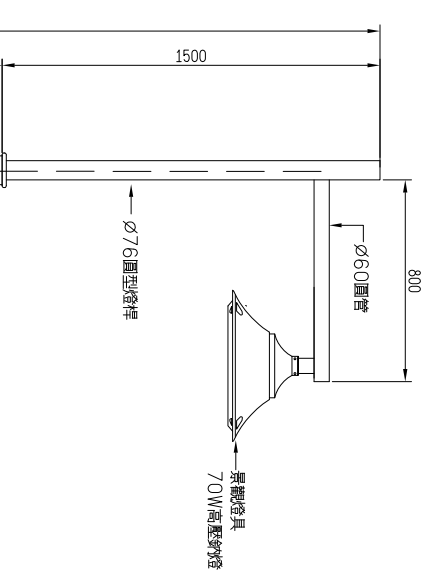
張號

版次

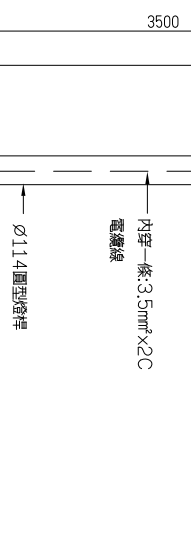
E-28

235-375

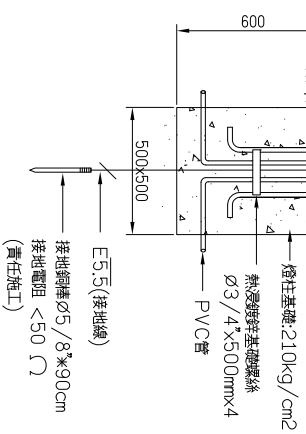
簽章



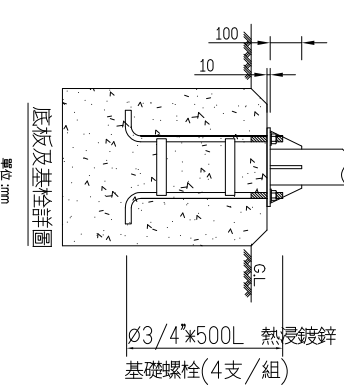
景觀燈具詳圖
單位:mm



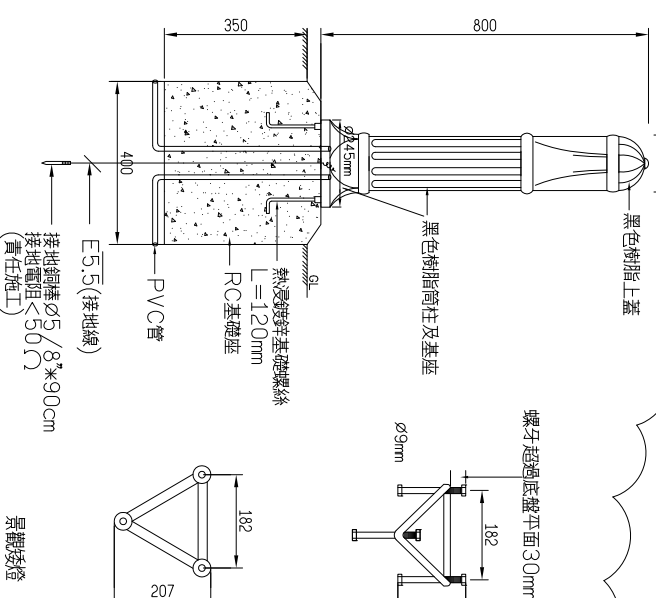
維修孔
(內置-RILECB 2P-15A 100mA
0.1sec IP≥55防水型電斷路器(每燈獨開))



E5.5(接地線)
接地銅棒 $\phi 5/8 \times 90\text{cm}$
接地電阻 < 50 Ω
(責任施工)

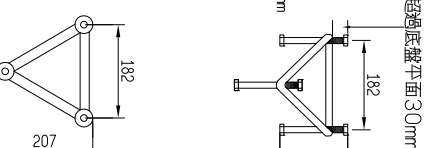


單位:mm



E5.5(接地線)
接地銅棒 $\phi 5/8 \times 90\text{cm}$
接地電阻 < 50 Ω
(責任施工)

景觀燈 圖例:

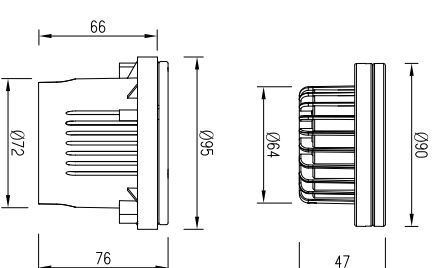


- 燈具規範:
- 燈具上蓋由耐撞擊、耐腐蝕、耐高溫之黑色非矽酮工程樹脂填充一體模注成型製成。
 - 燈具透光罩由經抗UV處理之一體模注成型透明耐撞擊工程塑膠材料製成，燈罩不易變黃，且燈罩無任何接縫。
 - 筒柱及底座由耐撞擊、耐腐蝕、耐高溫之黑色非矽酮樹脂材料模注一體成型製成，並經抗UV處理。
 - 燈具防護等級：IP≥55
 - 本燈具光源使用6X3W LED，電源使用AC 1 ϕ 220V 60Hz。
 - 承包商應按照圖示之材質製作。
 - 標示尺寸之燈具造型應減5%以內為驗收容許標準。
 - 承包商應檢送型號及圖說測試報告，燈具樣品送交監造單位及業主審查，經審查確認符合要求標準，方得購置安裝使用。

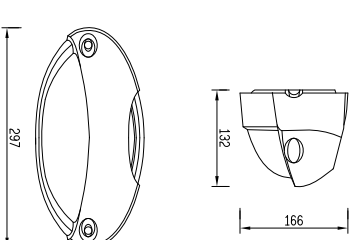
- 一、燈具規範
1. 燈具上蓋:
- 耐撞擊，耐腐蝕，耐高溫之黑色非矽酮工程樹脂填充一體模注成型。
 - 耐溫 -60°C~+90°C。
2. 燈具透光罩:
- 由經抗UV處理之一體模注成型透明耐撞擊工程塑膠材質PMMMA，燈罩無任何接縫，燈具透光罩上緣有模注一體成型之環形固定孔，方便燈罩定位鎖緊。(檢附測試報告)
 - 全光線透光率92%(檢附測試報告)

3. 燈具上蓋與筒柱間有以工程塑膠填充一體模注成型製成之固定環。
4. 本燈具之絕緣防護等級為Class II。
5. 燈具防護等級：IP≥65 (檢附TAF認證測試報告)
6. 本燈具光源使用70W高壓鈉燈泡，電源使用AC 1 ϕ 220V 60Hz。
7. 上述規格需各檢附TAF測試報告。

- 二、燈桿規範:
- 燈桿上段為 $\phi 76\text{mm}$ 下段為 $\phi 114\text{mm}$ 圓型鋼桿，係以厚 $\geq 3\text{mm}$ 鋼管焊接組成，材質應符合CNS-4435-G3102規範。
 - 燈桿焊接完成後，應即熱浸鍍鋅處理，表面含鋅量應達500g/㎡以上，並符合CNS-1247-H2025標準，鍍後表面應光平。
 - 燈桿鍍鋅完成後，表面以環氧樹脂漆塗裝，程序如下:
 - 底合界面漆兩道，每道乾膜厚度 $\geq 25\mu\text{m}$ 以上。
 - 永保新中塗漆二道乾膜厚度 $\geq 60\mu\text{m}$ 以上。
 - 永保新面漆二道，每道乾膜厚度 $\geq 30\mu\text{m}$ 以上。
- 三、備註:
- 承包商應按照圖示之材質製作。
 - 標示尺寸之燈具造型應減5%以內為驗收容許標準。
 - LED燈之光源及燈具本體需同一製造廠，以利日後維護管理。
 - 承包商應檢送型號及圖說測試報告，燈具樣品送交監造單位及業主審查經審查確認符合要求標準，方得購置安裝使用。



地底燈 圖例:



- 燈具規範:
- 本燈具防水防護等級：IP≥54。(檢附TAF測試報告)
 - 本燈具本體採用耐撞擊PC，使用不銹鋼螺絲。
 - 本燈具燈罩係由5mm厚之霧面強化玻璃製成。
 - 本燈具採用1.8W省電燈管，AC 1 ϕ 220V 60Hz。
 - 承包商應按照圖示之材質製作。
 - 標示尺寸之燈具造型應減5%以內為驗收容許標準。
 - 承包商應檢送型號及圖說測試報告，燈具樣品送交監造單位及業主審查，經審查確認符合要求標準，方得購置安裝使用。

壁燈 圖例:



工程名稱
白海豚海洋生態館新建工程
(第二期工程-主體工程)(第一次變更設計)

圖名
景觀燈具規範(二)

設計監造單位
余曉嵐建築師事務所

地址:臺中市南區五權西路二段666號10F-5
電話:04-25822088 傳真:04-25822098

專案管理單位

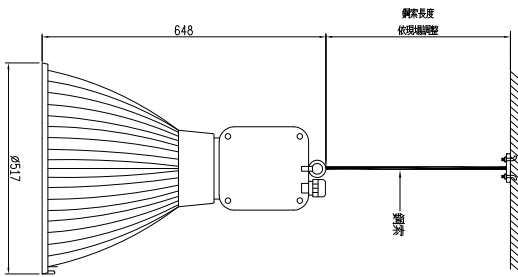
繪圖設計
核對核準

日期
版次

圖號
E-29

張號
236-375

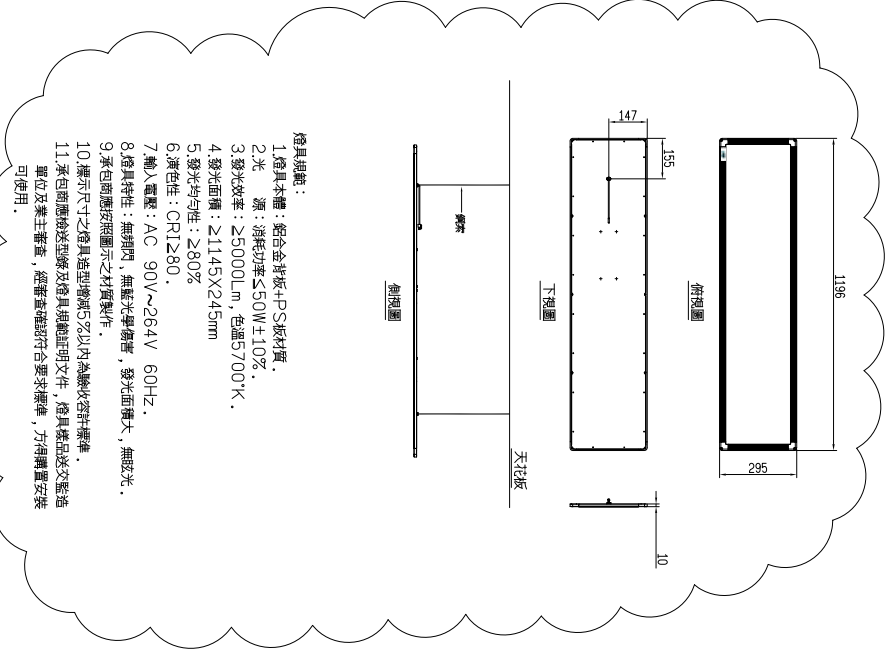
簽章



燈具規範：

1. 燈器室：高壓鑄鋁材質製成，防護等級IP≥66。（檢附測試報告）
2. 光源：可調式燈管，可6段上下調整。
3. 反射罩：高壓鑄鋁材質≥99.8%，表面有高反射率鑽石紋的噴塗。
4. 烤漆：燈器外殼採社會公認廠家處理。
5. 光源：400W複合鹵素燈泡，E-40燈頭。
6. 安定器：高功率PF≥90%（檢附測試報告）。
7. 承包商應按照圖示之材質製作。
8. 標示尺寸之燈具造型增減5%以內為驗收容許標準。
9. 承包商應檢送型號及燈具規範證明文件，燈具樣品送交監造單位及業主審查，經審查確認符合要求標準，方得購置安裝可使用。

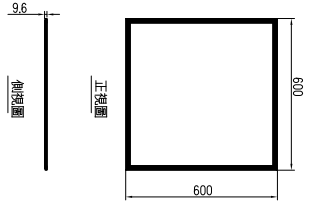
說明 圖例 圖



燈具規範：

1. 燈具本體：鋁合金背板+PS板材質。
2. 光源：消耗功率≤50W±10%。
3. 發光效率：≥3200lm，色溫5700°K。
4. 發光面積：≥1145X245mm。
5. 發光均勻性：≥80%。
6. 演色性：CRI≥80。
7. 輸入電壓：AC 90V~264V 60Hz。
8. 燈具特性：無閃閃，無藍光學傷害，發光面積大，無眩光。
9. 本燈具產品須檢附商品驗收符合安全標準證明。
10. 承包商應按照圖示之材質製作。
11. 標示尺寸之燈具造型增減5%以內為驗收容許標準。
12. 承包商應檢送型號及燈具規範證明文件，燈具樣品送交監造單位及業主審查，經審查確認符合要求標準，方得購置安裝可使用。

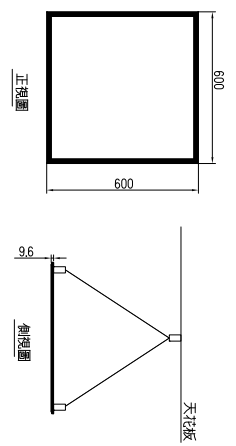
說明 圖例 圖



燈具規範：

1. 燈具本體：鋁合金背板+PS板材質。
2. 光源：消耗功率≤40W±10%。
3. 發光效率：≥3200lm，色溫5700°K。
4. 發光面積：≥550X550mm。
5. 發光均勻性：≥80%。
6. 演色性：CRI≥80。
7. 輸入電壓：AC 90V~264V 60Hz。
8. 燈具特性：無閃閃，無藍光學傷害，發光面積大，無眩光。
9. 本燈具產品須檢附商品驗收符合安全標準證明。
10. 承包商應按照圖示之材質製作。
11. 標示尺寸之燈具造型增減5%以內為驗收容許標準。
12. 承包商應檢送型號及燈具規範證明文件，燈具樣品送交監造單位及業主審查，經審查確認符合要求標準，方得購置安裝可使用。

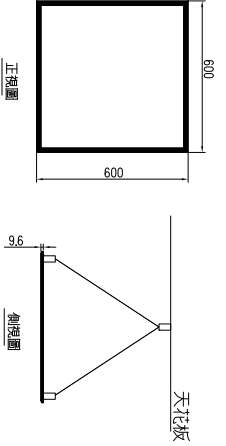
說明 圖例 圖



燈具規範：

1. 燈具本體：鋁合金背板+PS板材質。
2. 光源：消耗功率≤50W±10%。
3. 發光效率：≥5000lm，色溫5700°K。
4. 發光面積：≥2550X550mm。
5. 發光均勻性：≥80%。
6. 演色性：CRI≥80。
7. 輸入電壓：AC 90V~264V 60Hz。
8. 燈具特性：無閃閃，無藍光學傷害，發光面積大，無眩光。
9. 本燈具產品須檢附商品驗收符合安全標準證明。
10. 承包商應按照圖示之材質製作。
11. 標示尺寸之燈具造型增減5%以內為驗收容許標準。
12. 承包商應檢送型號及燈具規範證明文件，燈具樣品送交監造單位及業主審查，經審查確認符合要求標準，方得購置安裝可使用。

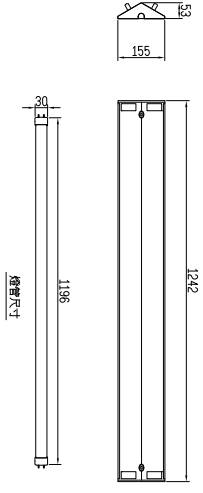
說明 圖例 圖



燈具規範：

1. 燈具本體：鋁合金背板+PS板材質。
2. 光源：消耗功率≤40W±10%。
3. 發光效率：≥3200lm，色溫5700°K。
4. 發光面積：≥2550X550mm。
5. 發光均勻性：≥80%。
6. 演色性：CRI≥80。
7. 輸入電壓：AC 90V~264V 60Hz。
8. 燈具特性：無閃閃，無藍光學傷害，發光面積大，無眩光。
9. 本燈具產品須檢附商品驗收符合安全標準證明。
10. 承包商應按照圖示之材質製作。
11. 標示尺寸之燈具造型增減5%以內為驗收容許標準。
12. 承包商應檢送型號及燈具規範證明文件，燈具樣品送交監造單位及業主審查，經審查確認符合要求標準，方得購置安裝可使用。

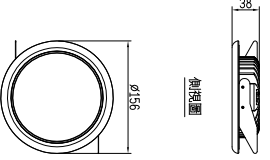
說明 圖例 圖



T8 LED山型雙管燈

1. 材質：鋁合金
2. 光源：T8 18W LEDX2
3. 光通量：1600LM
4. 光衰：130°
5. 色溫：6000K
6. 平均壽命：25000小時
7. 工作溫度：-20° C~+40° C
8. 輸入電壓：110V/220V
9. 燈器尺寸(W)1242mm(H)155mm
10. 符合CNS14115:電磁相容性 (檢附測試報告)
11. 符合CNS14335 (檢附測試報告)
12. 燈具須有防塵、電擊等標識
13. 承包商應按照圖示之材質製作。
14. 標示尺寸之燈具造型增減5%以內為驗收容許標準。
15. 承包商應檢送型號及燈具規範證明文件，燈具樣品送交監造單位及業主審查，經審查確認符合要求標準，方得購置安裝可使用。

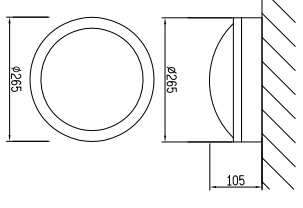
說明 圖例 圖



燈具規範：

1. 燈具本體：鋁合金背板+PS板材質。
2. 光源：消耗功率≤20W±10%。
3. 發光效率：≥1300lm，色溫5000°K。
4. 發光面積：≥130mm。
5. 發光均勻性：≥80%。
6. 演色性：CRI≥80。
7. 輸入電壓：AC 90V~264V 60Hz。
8. 燈具特性：無閃閃，無藍光學傷害，發光面積大，無眩光。
9. 本燈具產品須檢附商品驗收符合安全標準證明。
10. 承包商應按照圖示之材質製作。
11. 標示尺寸之燈具造型增減5%以內為驗收容許標準。
12. 承包商應檢送型號及燈具規範證明文件，燈具樣品送交監造單位及業主審查，經審查確認符合要求標準，方得購置安裝可使用。

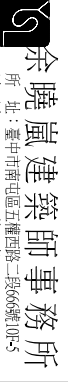
說明 圖例 圖

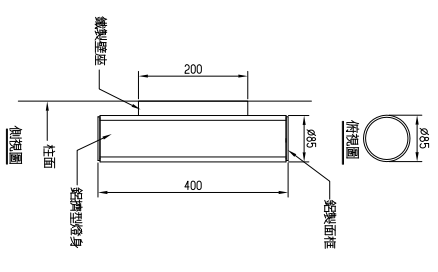


燈具規範：

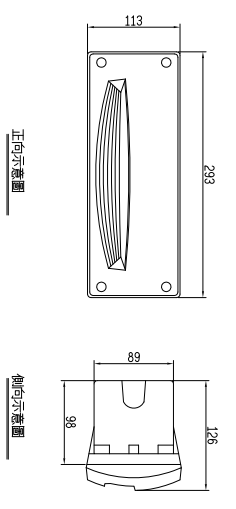
1. 本燈具本體採用壓鑄鋁材質製成並經過防銹防腐處理。
2. 本燈具燈罩採用不易燃燒之PC塑膠材質製成。
3. 本燈具內含高亮度LED射燈，以使其具有最佳的光效。
4. 本燈具光源採用PLC-18W省電燈管×2，電壓採用AC 1Ø 220V 60Hz。
5. 承包商應按照圖示之材質或圖示之材質製作。
6. 標示尺寸之燈具造型增減5%以內為驗收容許標準。
7. 承包商應檢送型號及燈具規範證明文件，燈具樣品送交監造單位及業主審查，經審查確認符合要求標準，方得購置安裝可使用。

說明 圖例 圖

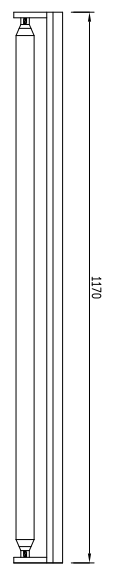
工程名稱	白海豚海洋生態館新建工程(第二期工程-主體工程)(第一次變更設計)	圖名	室內燈具規範(一)	設計監造單位	 余曉嵐建築師事務所 地址：臺中市明道五樓(台二段666號10F-5) 電話：04-25822088 傳真：04-25822098	專業管理單位		說明	圖型平板燈	圖號	說明	張數	說明	圖號	說明	張數	說明	圖號	說明	張數
										E-30		237-375								



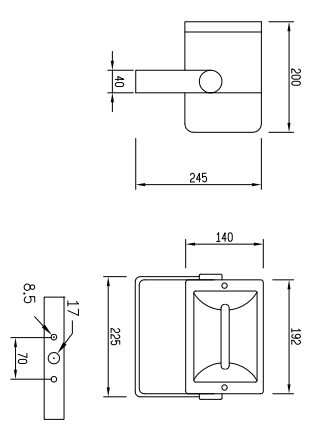
- 燈具規範：**
- 1.本體：燈具本體為鋁製型噴切成型，上下蓋為鋁製面框，附強化透明玻璃。
 - 2.反射板：殼內附設防眩型黑色霧面反射板。
 - 3.本燈具內含HIGH POWER LED光源 10W*2，含製成軌道，內置電子式安定器220V/60Hz。
 - 4.固定方式：壁式固定。
 - 5.防護等級：IP-55(檢附測試報告)。
 - 6.承包廠商依照圖示之材質製作。
 - 7.標示尺寸之燈具造型增減5%以內為驗收容許標準。
 - 8.承包廠商檢送型號及圖說測試報告，燈具樣品送交監造單位及業主審查，經審查確認符合要求標準，方得購置安裝可使用。



- 燈具規範：**
1. 燈具由鋁製殼內附設高亮度之黑色非磷塗工程樹脂填充一體模注成型製成。
 2. 燈具之光罩由塑膠材質製成。
 3. 本燈具之燈殼防護等級為Class II。
 4. 燈具防護等級：IP-265
 5. 本燈具光源使用3W LED燈珠(內附驅動器)，電源使用AC 1Ø 220V 60Hz。
 6. 承包廠商依照圖示之材質製作。
 7. 標示尺寸之燈具造型增減5%以內為驗收容許標準。
 8. 承包廠商檢送型號及圖說測試報告，燈具樣品送交監造單位及業主審查，經審查確認符合要求標準，方得購置安裝可使用。

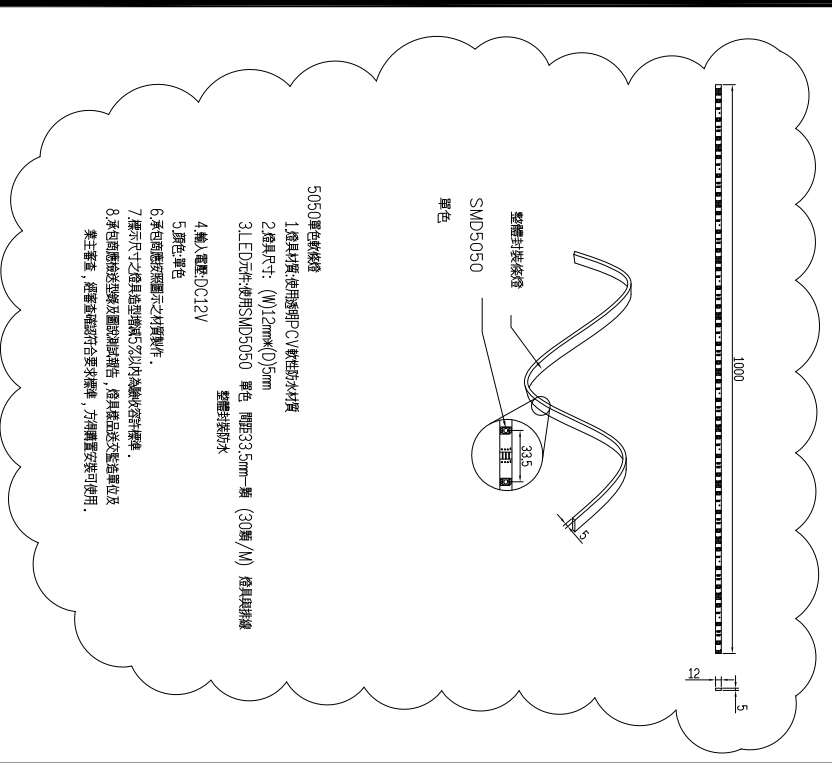


- 燈具規範：**
- 1.本燈具為鋁合金材質製成，表面經磷塗處理，使之有耐腐能力。
 - 2.本燈具光源使用15 28W日光燈管x1。
 - 3.電源採用AC1Ø 220V 60Hz。
 - 4.承包廠商依照圖示之材質製作。
 - 5.標示尺寸之燈具造型增減5%以內為驗收容許標準。
 - 6.承包廠商檢送型號及圖說測試報告，燈具樣品送交監造單位及業主審查，經審查確認符合要求標準，方得購置安裝可使用。

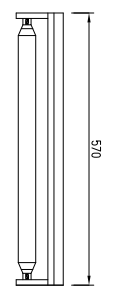


- 燈具規範：**
- 1.本燈具應採用鋁製材料製。
 - 2.本燈具表面應防眩地處理成霧面處理。
 - 3.本燈具內部反射表面應採用高亮度型噴漆處理，並附強化玻璃。
 - 4.本燈具的燈殼防護等級達到IP-265。
 - 5.本燈具為封閉型投光燈，內含高亮度，精確聚光燈座 光源使用150W雙頭燈金屬管泡，電源採用AC 1Ø 220V 60Hz，色溫3000°K。
 - 6.承包廠商依照圖示之材質製作。
 - 7.標示尺寸之燈具造型增減5%以內為驗收容許標準。
 - 8.承包廠商檢送型號及圖說測試報告，燈具樣品送交監造單位及業主審查，經審查確認符合要求標準，方得購置安裝可使用。

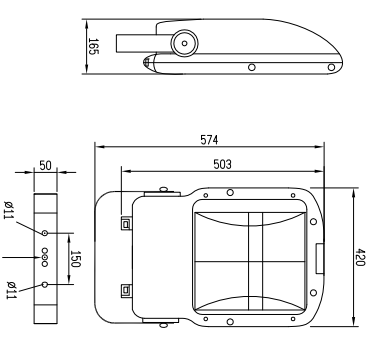
說明	上下照燈	圖例	9	說明	側收燈	圖例	10	說明	應收燈	圖例	11	說明	向上照投光燈	圖例	12
----	------	----	---	----	-----	----	----	----	-----	----	----	----	--------	----	----



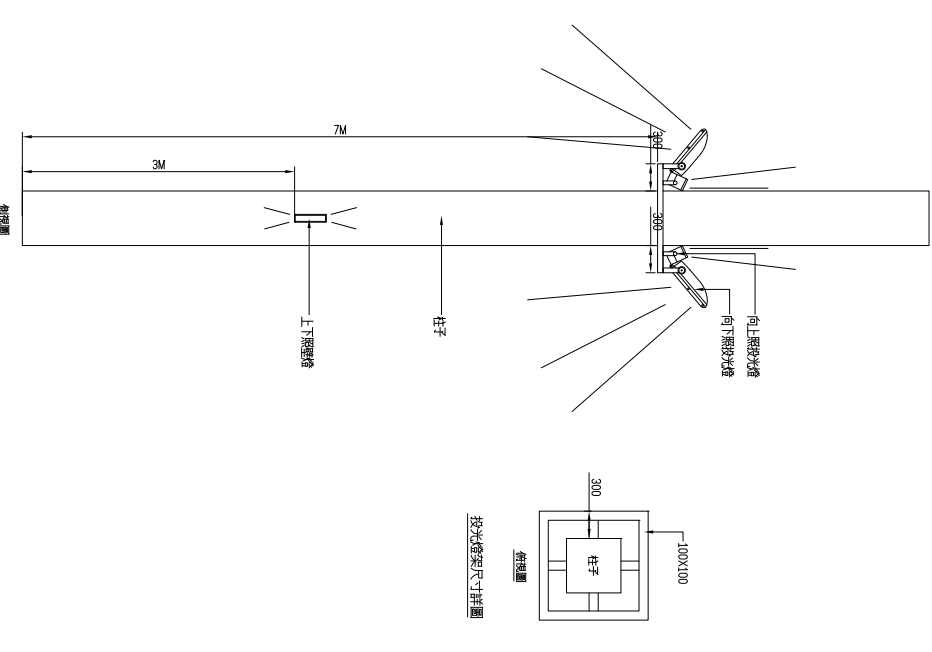
- 5050單色軟條燈**
- 1.燈具材料選用透明PC板壓克力材料
 - 2.燈具尺寸：(W)12mm(D)5mm
 - 3.LED元件：選用SMD5050 單色 間距3.5mm一類 (30顆/M) 燈具組裝線
 - 4.輸入電壓：DC12V
 - 5.顏色：單色
 - 6.承包廠商依照圖示之材質製作。
 - 7.標示尺寸之燈具造型增減5%以內為驗收容許標準。
 - 8.承包廠商檢送型號及圖說測試報告，燈具樣品送交監造單位及業主審查，經審查確認符合要求標準，方得購置安裝可使用。



- 燈具規範：**
- 1.本燈具為鋁合金材質製成，表面經磷塗處理，使之有耐腐能力。
 - 2.本燈具光源使用T5 14W日光燈管x1。
 - 3.電源採用AC1Ø 220V 60Hz。
 - 4.承包廠商依照圖示之材質製作。
 - 5.標示尺寸之燈具造型增減5%以內為驗收容許標準。
 - 6.承包廠商檢送型號及圖說測試報告，燈具樣品送交監造單位及業主審查，經審查確認符合要求標準，方得購置安裝可使用。



- 一、投光燈具規範：**
- 1.燈具本體：高壓鋁合金材質製成。
 - 2.反射板：高純度鋁電鍍上光，為導光收集果採用點反射板。
 - 3.燈罩：採用5mm厚透明強化玻璃材質。
 - 4.燈具防護等級：IP-266。(檢附 TAF測試報告)
 - 5.光源：本燈具採用50W雙金屬管燈。
 - 6.電壓：AC 1Ø 220V 60Hz。
 - 7.承包廠商依照圖示之材質製作。
 - 8.標示尺寸之燈具造型增減5%以內為驗收容許標準。
 - 9.承包廠商檢送型號及圖說測試報告，燈具樣品送交監造單位及業主審查，經審查確認符合要求標準，方得購置安裝可使用。



工程名稱 白海豚海洋生態館新建工程 (第二期工程-主體工程)(第一次變更設計)	圖名 室內燈具規範(二)	圖號 E-31	日期 238-375	張號 102-122	簽章	說明	圖例	說明	圖例	說明	圖例	說明	圖例	說明	圖例
						設計 監造 單位	圖例	說明	圖例	說明	圖例	說明	圖例	說明	圖例

余曉嵐建築師事務所
 地址：臺中市自由路五權段四段二段666號10F-5
 電話：04-25822088 傳真：04-25822098

PVC DUCT 電纜線槽詳圖

PVC電纜線槽 規範

第一節 總則

1.01 說明

A本專節工作規範適用於供高低壓電纜電纜及電話或資訊用電纜等線用之PVC製造之電纜架及其配件之設計、製造、試驗、運輸及安裝之一般要求。下述規範為構成本系統所以條件，若製造上有附件而未述及，且為構成系統完整性所必需者亦應一併考慮。

B相關工作規範

1. 依據最新修訂屋內外線路裝置規則之規定。

1.02 品質管制

A供品須依本規範要求。

第二節 製品

2.01 垂直型底部沖型電纜線槽

A 規格:

1. 尺寸 : (1) 依圖面設計。
(2) 材質 : 為不自然之PVC-M1製品。
2. 型式 : 電纜線槽底部需經沖孔處理，水平架設時，應特別註明，可加附蓋板；垂直架設因安全之考慮，需附加蓋板。
3. 品質 : 需符合下列之要求，並檢附證明文件
 - (1) 材料燃燒試驗
 - (2) 需符合UL 94 V0或同等標準之要求。
 - (3) 燃燒氣體指數試驗
 - (4) 需符合ISO 4589-2平均氣體指數55以上或同等標準之要求。
 - (5) 拉力試驗
 - (6) 需符合 ISO 527-2最大拉強度需符合340Kgf/cm平方。
 - (7) 一氧化氮氮化氫試驗(HCl and CO)
 - (8) 需符合NF C 20-454(CO:47 mg/g HCl:262 mg/g)。
 - (9) 或同等標準之要求。

B 構造及特性:

1. 垂直型電纜線槽 : 標準長度3米，寬度詳圖示或為配合現場需要變更寬度，但須經設計及使用單位認可。
2. 電纜線槽接頭有水平九十度彎頭，垂直九十度彎頭，水平T型彎頭，十字型接頭等，若配合需要，亦可使用其它型式之接頭，所有接頭之構造其規格均與電纜線槽相同。
3. 垂直可調連接片 : 適用於電纜架高度變化彎頭不適用時，但必須轉彎處。
4. 終端封板 : 長度配合電纜架寬度，適用於電纜架未端封閉使用。
5. 吊桿使用3/8"或 1/2"全身標準。

C 驗收:

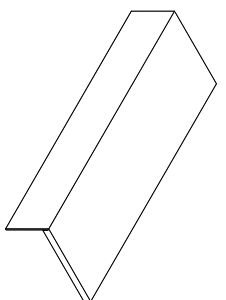
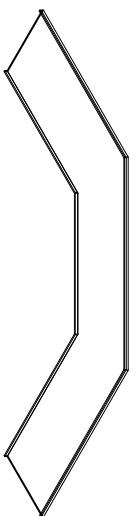
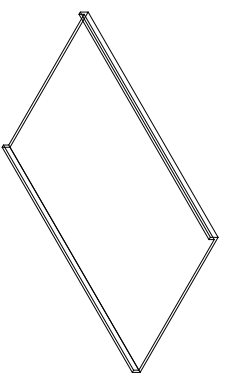
1. 交貨時應檢附出廠證明文件，以憑驗收。
2. 外觀檢查與數量核對 : 成品應收應實知成品外觀檢驗，外觀必須均勻，內外壁不得凹凸不平，不得凸刺及尖稜，不符合應以替換，惟書方應備足數量。
3. 包裝及標示 : 本器材以適當數量分箱包裝，以防「止受潮」刮傷或損壞且在包裝顯明處需附器材尺寸名稱、數量。
4. 保證 : 廠商交貨完畢時應附產品品質保證書，保證其產品符合本規範規定。若自驗收日起保固期內如因製造技術上或原料之缺點(如震動、裂損、相殘、剝落等情況)時，廠商應於接到使用單位之通知後，在指定期限內無條件更換使用單位認可之全新良品。

D 安裝:

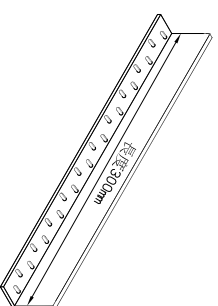
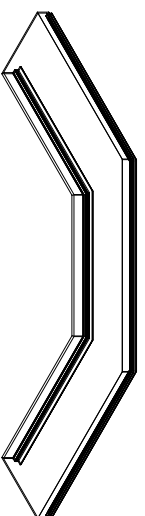
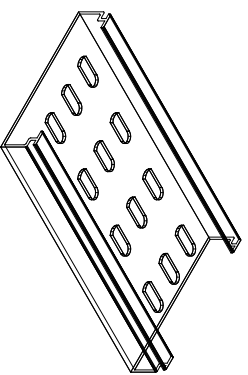
1. 電纜線槽以整節3000mm長裝設接合為原則，不足以整節接合處以切短接合之，但切短處必須與槽垂直並成直線。
2. 電纜線槽之配置 : 詳如圖示，其裝置高度或裝置，應配合現場，依據現場監工之指示施工，但以保持電纜線槽水平或垂直或直線為原則，遇有安裝高度需要變更時，應使用可調整高度連接板，配合現場安裝之。
3. 水平安裝之電纜線槽，其吊架之間距，以不超過1.5公尺為原則，且在每個轉彎之處須有吊架加以固定。
4. 垂直安裝之電纜線槽，其固定支架之間距，以不超過1.5公尺為原則，且在每個轉彎及穿越樓板之處須有支架加以固定。
5. 電纜線槽與相應連接時，必須使用電纜線槽連接片。
6. 所有設備之接地導線必須另外於電纜架單獨配線。
7. 始末及適當位置以標示帶，標明型號，且務必排列整齊美觀。
8. 電纜線槽及配件顏色須配合現場條件。

E 施工:

1. 電纜線槽以整節3000mm長裝設接合為原則，不足以整節接合處以切短接合之，但切短處必須與槽垂直並成直線。
2. 電纜線槽之配置 : 詳如圖示，其裝置高度或裝置，應配合現場，依據現場監工之指示施工，但以保持電纜線槽水平或垂直或直線為原則，遇有安裝高度需要變更時，應使用可調整高度連接板，配合現場安裝之。
3. 水平安裝之電纜線槽，其吊架之間距，以不超過1.5公尺為原則，且在每個轉彎之處須有吊架加以固定。
4. 垂直安裝之電纜線槽，其固定支架之間距，以不超過1.5公尺為原則，且在每個轉彎及穿越樓板之處須有支架加以固定。
5. 電纜線槽與相應連接時，必須使用電纜線槽連接片。
6. 所有設備之接地導線必須另外於電纜架單獨配線。
7. 始末及適當位置以標示帶，標明型號，且務必排列整齊美觀。
8. 電纜線槽及配件顏色須配合現場條件。



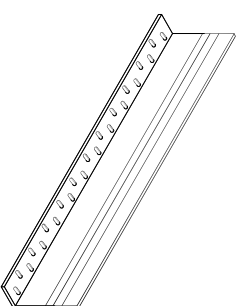
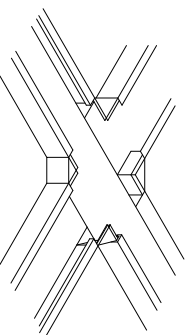
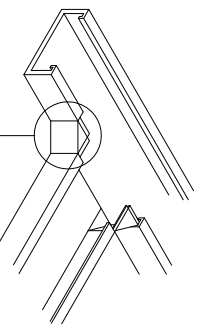
終端封板



直式線槽

L型彎接頭

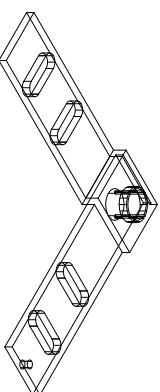
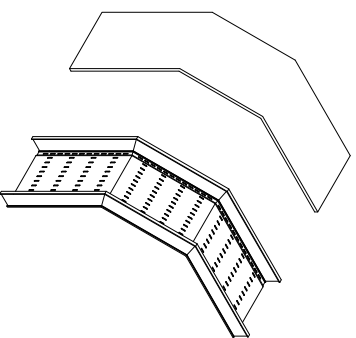
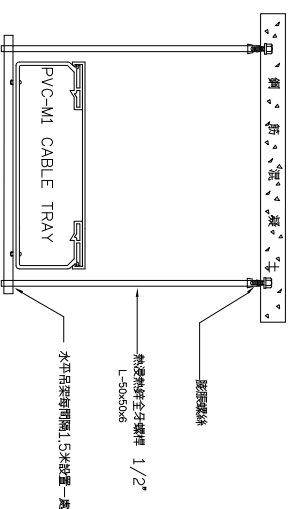
L型連接片



T型接頭 (參考圖面)

十字接頭 (參考圖面)

分隔板



線槽吊架 (僅供參考)

垂直外彎接頭及蓋板

垂直可調連接片組

工程名稱 白海豚海洋生態館新建工程 (第二期工程-主體工程)(第一次變更設計)	圖名 PVC DUCT 電纜線槽詳圖	設計監理單位 余曉嵐建築師事務所 地址:臺中市南區五權路二段666號10F-5 電話:04-25822088 傳真:04-25822098	專案管理單位	繪圖	核對	日期	圖號 E-34	張數 241 - 375	簽章
				設計	核準	版次			

智慧型燈光控制系統規範書

系統昇位示意圖

燈光控制系統單線顯示圖

- 六邊形彩色觸控面板
1. 可呼叫組燈光場景
 2. 按鍵鎖定功能
 3. 按鍵背光可隨燈光明暗而調節。
 4. RS-485通訊設定

四邊形彩色觸控面板

1. 每區可定0.1A, 每區可設定時重/ 顏色/ 亮度/ 閃爍/ 閃爍速度。
2. 可透過觸控面板, 可調整設定LED燈串/ 閃爍/ 閃爍速度/ 閃爍速度。
3. 可調整 DMX-512/RS-485

LCD 多功能彩色觸控面板

1. 可搭配EDX或DMX建築燈光控制系統使用
2. 具有標準觸控介面,ETHERNET或PC透過網路控制
3. 可設定IP地址,MAC地址,當前時間日期LCD背光控制
4. LCD可顯示目前輸出狀態及電子相框功能
5. 數位快鏡功能,可在任意快鏡時,由編碼器執行程式
6. 具紅外線接收功能,可透過紅外線遙控器,呼叫出編碼器程式執行
7. 密碼保護功能可防止客人進入
8. 擁有數個場景設定可任意設定及查看功能
9. 輸入電源 DC 12V/1A
10. 通訊協定 DMX-512/RS-485
11. 具備USB/LAN 連線功能
12. 可直接在螢幕上調整"系統時間"和設定"定時自動執行".

標準控制介面

1. 可搭配 EDX 或 DMX 建築燈光控制系統使用
2. 具有標準觸控介面,ETHERNET或PC透過網路控制
3. 可設定 IP 地址,當前時間日期 LCD 背光控制
4. 具有 USB/LAN 連線功能
5. 數位快鏡功能,可在任意快鏡時,由編碼器執行程式
6. 定時自動執行場景功能,可由 iPhone 或 Android 可視化控制。
7. 密碼保護功能可防止客人進入
8. 擁有300個以上場景設定可任意設定及查看功能
9. 每區最多可控制12個燈串以上
10. 通訊協定 DMX-512/RS-485
11. 每台可控制燈串數 512個以上
12. 輸入電源 AC 90-240V, 45-63Hz
13. 可選區域編址地址

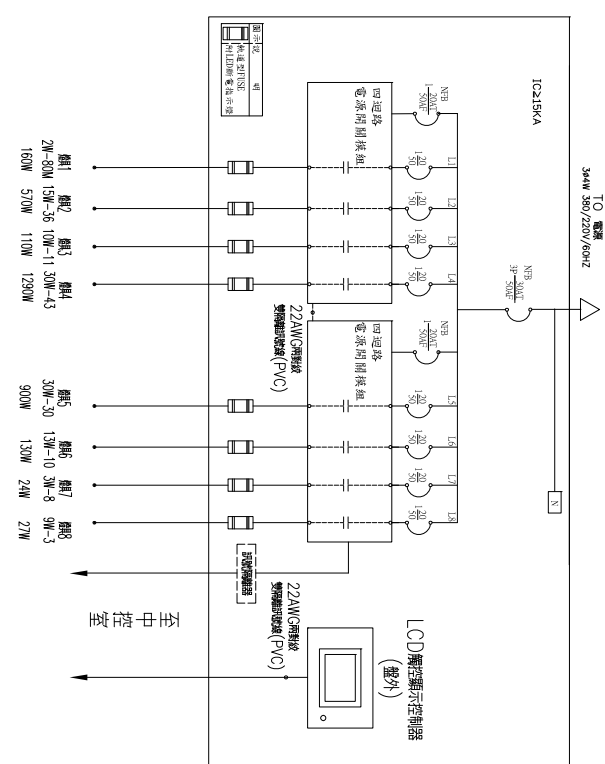
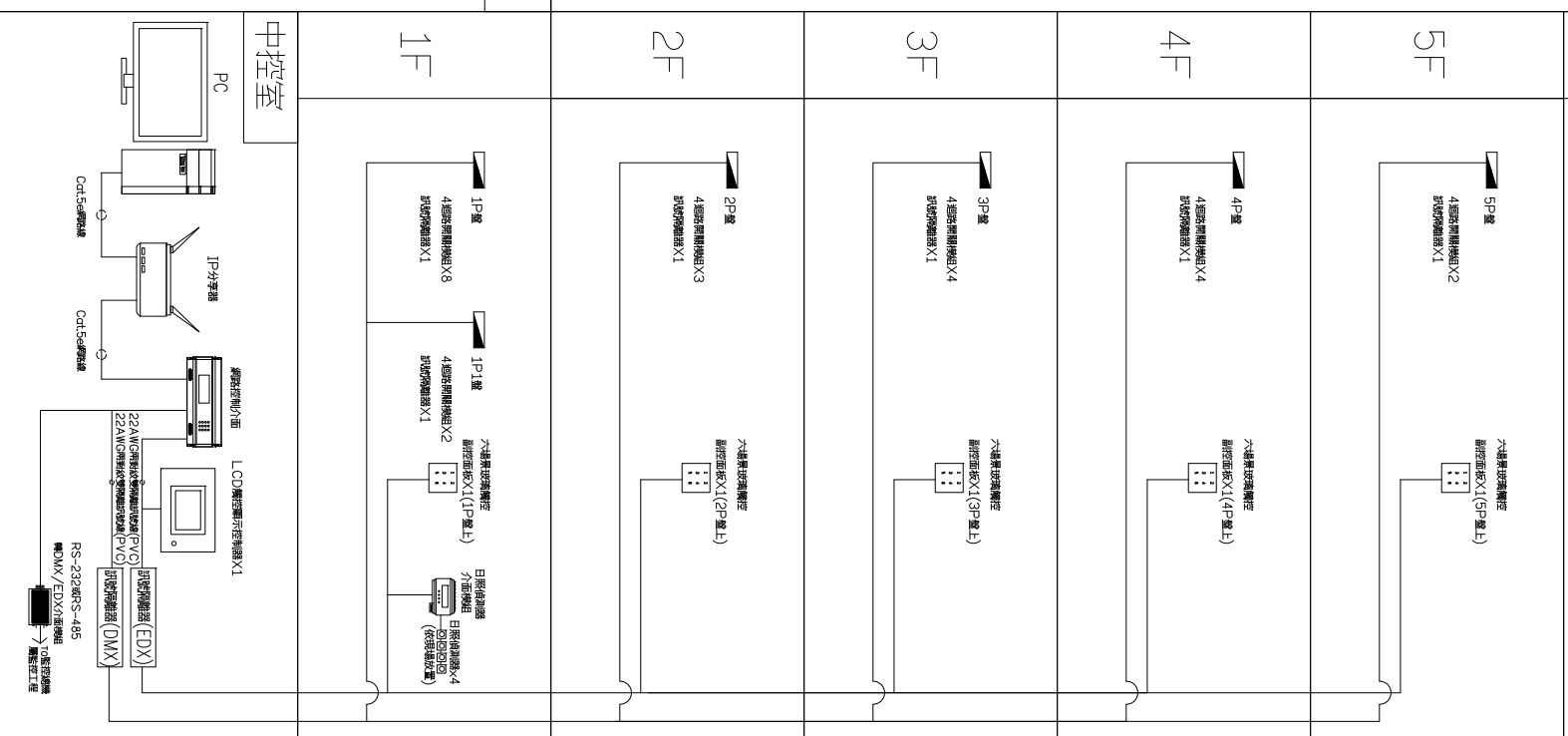
四邊形觸控

1. RS-485或DMX-512 通訊協定
2. 可透過觸控面板,調整燈光亮度及色溫功能
3. 輸入電源:DC12V

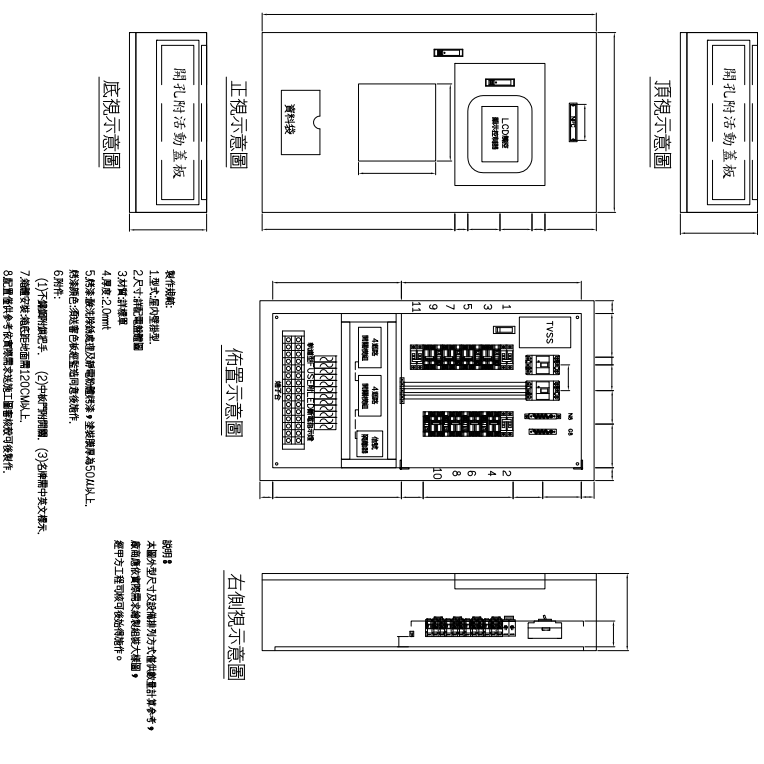
- 日照線觸控介面模組
1. 輸入電壓:DC12V
 2. 可接收多組日照線訊號
 3. RS-485通訊協定
 4. 可與編碼器定時接收接收訊號的工作時間

迴路示意圖

項次	盤名	區域	受控迴路	迴路數量
1	1P	1F	1~21, 32~39	29
2	1P1	1F	1~5	5
3	2P	2F	1~11	11
4	3P	3F	1~13	13
5	4P	4F	1~14	14
6	5P	5F	1~8	8
			總計	80



分電盤設備配置示意圖



工程名稱
白海豚海洋生態館新建工程
(第二期工程-主體工程)(第一次變更設計)

圖名

二線式控制系統圖及規範

設計

地點
單位

繪圖

審核

日期

圖號

張號

簽章

日期

圖號

張號

簽章

日期

圖號

張號

簽章

日期

圖號

張號

簽章

日期

圖號

張號

簽章

日期

圖號

張號

簽章

日期

圖號

張號

簽章

日期

圖號

張號

簽章

日期

圖號

張號

簽章

日期

圖號

張號

簽章

日期

圖號

張號

簽章

日期

圖號

張號

簽章

日期

圖號

張號

簽章

日期

圖號

張號

簽章

日期

圖號

張號

簽章

日期

圖號

張號

簽章

日期

圖號

張號

簽章

日期

圖號

張號

簽章

日期

圖號

張號

簽章

日期

圖號

張號

簽章

日期

圖號

張號

簽章

日期

圖號

張號

簽章

日期

圖號

張號

簽章

日期

圖號

張號

簽章

日期

圖號

張號

簽章

日期

圖號

張號

簽章

日期

圖號

張號

簽章

日期

圖號

張號

簽章

日期

圖號

張號

簽章

日期

圖號

張號

簽章

日期

圖號

張號

簽章

日期

圖號

張號

簽章

日期

圖號

張號

簽章

日期

圖號

張號

簽章

日期

圖號

張號

簽章

日期

圖號

張號

簽章

日期

圖號

張號

簽章

日期

圖號

張號

簽章

日期

圖號

張號

簽章

日期

圖號

張號

簽章

日期

圖號

張號

簽章

日期

圖號

張號

簽章

日期

圖號

張號

簽章

日期

圖號

張號

簽章

日期

圖號

張號

簽章

日期

圖號

張號

簽章

日期

圖號

張號

簽章

日期

圖號

張號

簽章

日期

圖號

張號

簽章

日期

圖號

張號

簽章

日期

圖號

張號

簽章

日期

圖號

張號

簽章

日期

圖號

張號

簽章

日期

圖號

張號

簽章

日期

圖號

張號

簽章

日期

圖號

張號

簽章

日期

圖號

張號

簽章

日期

圖號

張號

簽章

日期

圖號

張號

簽章

日期

圖號

張號

簽章

日期

圖號

張號

簽章

日期

圖號

張號

簽章

日期

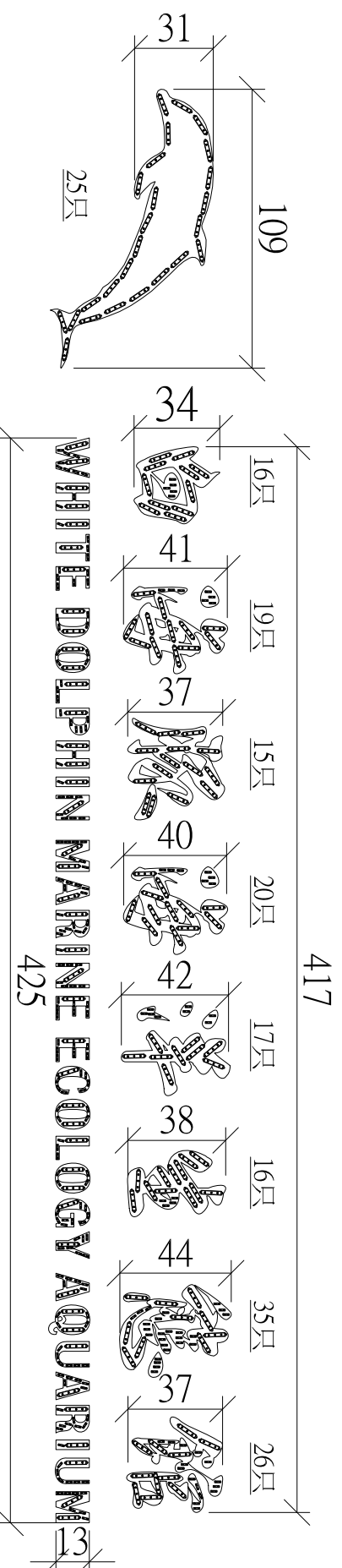
圖號

張號

簽章

日期

字體尺寸燈具數量圖

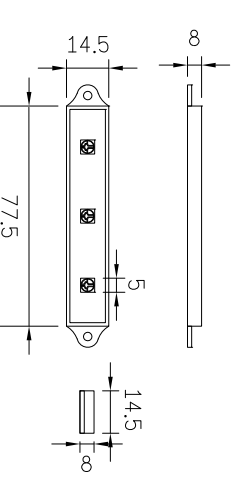


英文字共計213只

單位:cm

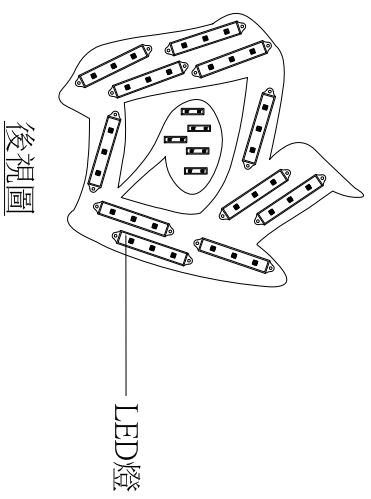
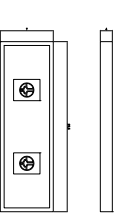
5050 單色SMD模組

- 1.燈具材質：PC基座射出,矽膠完全封裝防水
2. LED：SMD LED 三顆封裝
- 3.燈具尺寸：(W)7.5mm*(H)14.5mm*(D)8mm
- 4.光源角度：上下左右各110°
- 5.輸入電壓：DC12V
- 6.消耗功率：0.6W
- 7.防護等級：IP68 (檢附二年內合格之測試報告)
- 8.燈具參考圖：尺寸容許誤差值±0.5mm
- 9.承包商應檢送型錄及圖說(DSO/IEC17025認證之TAF實驗室或第三認證機關合格之)測試報告，燈具樣品送交設計單位及業主審查，經審查確認符合要求標準，方得購置安裝可使用。



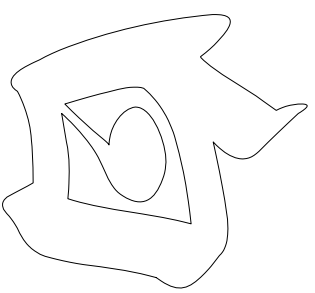
3528 單色SMD模組

- 1.燈具材質：PC基座射出,矽膠完全封裝防水
2. LED：SMD LED 二顆封裝
- 3.燈具尺寸：(W)25.5mm*(H)7mm*(D)4mm
- 4.光源角度：110°
- 5.輸入電壓：DC12V
- 6.消耗功率：0.4W
- 7.防護等級：IP68
- 8.燈具參考圖：尺寸容許誤差值±0.5mm
- 9.承包商應檢送型錄及圖說(DSO/IEC17025認證之TAF實驗室或第三認證機關合格之)測試報告，燈具樣品送交設計單位及業主審查，經審查確認符合要求標準，方得購置安裝可使用。

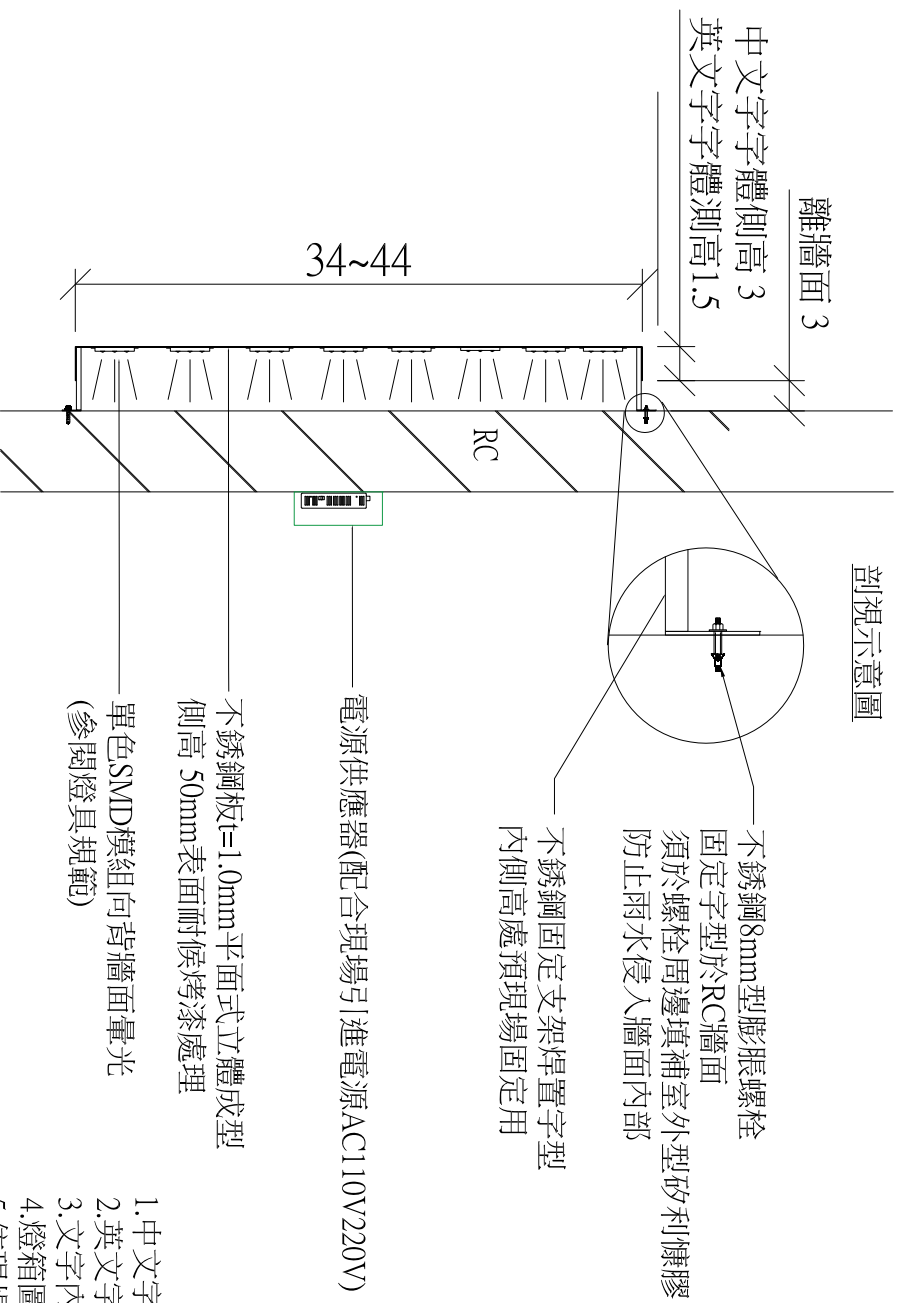


後視圖

LED燈



正視圖



離牆面 3

中文字字體側高 3
英文字字體測高 1.5

剖視示意圖

不銹鋼8mm型膨脹螺栓
固定字型於RC牆面
須於螺栓周邊填補室外型矽利康膠
防止雨水侵入牆面內部

不銹鋼固定支架焊置字型
內側高處預現場固定用

電源供應器(配合現場引進電源AC110V220V)

不銹鋼板t=1.0mm平面式立體成型
側高 50mm表面耐候烤漆處理

單色SMD模組向背牆面暈光
(參閱燈具規範)

安裝示意圖

單位:cm

LOGO/名稱字體詳圖

- 1.中文字最高:44cm
- 2.英文字最高:13cm
- 3.文字內容依業主指示辦理
- 4.燈箱圖樣依業主指示辦理
- 5.依現場在背面RC壁體按裝不銹鋼(SUS#304)變壓器/防雨型箱體，並具通風散熱之效果
- 6.箱體安裝位置由監造單位及業主確認核可後後方可施作。

工程名稱	白海豚海洋生態館新建工程 (第二期工程-主體工程)(第一次變更設計)	圖名	海濱生態館獨立體字亮工程現場詳圖	設計監理單位	余曉嵐建築師事務所 地址：臺中市南區五權路二段666號10F-5 電話：04-25822088 傳真：04-25822088	專案管理單位	繪圖設計	核對核準	日期版次	圖號	張號	簽章
										E-37	244-375	