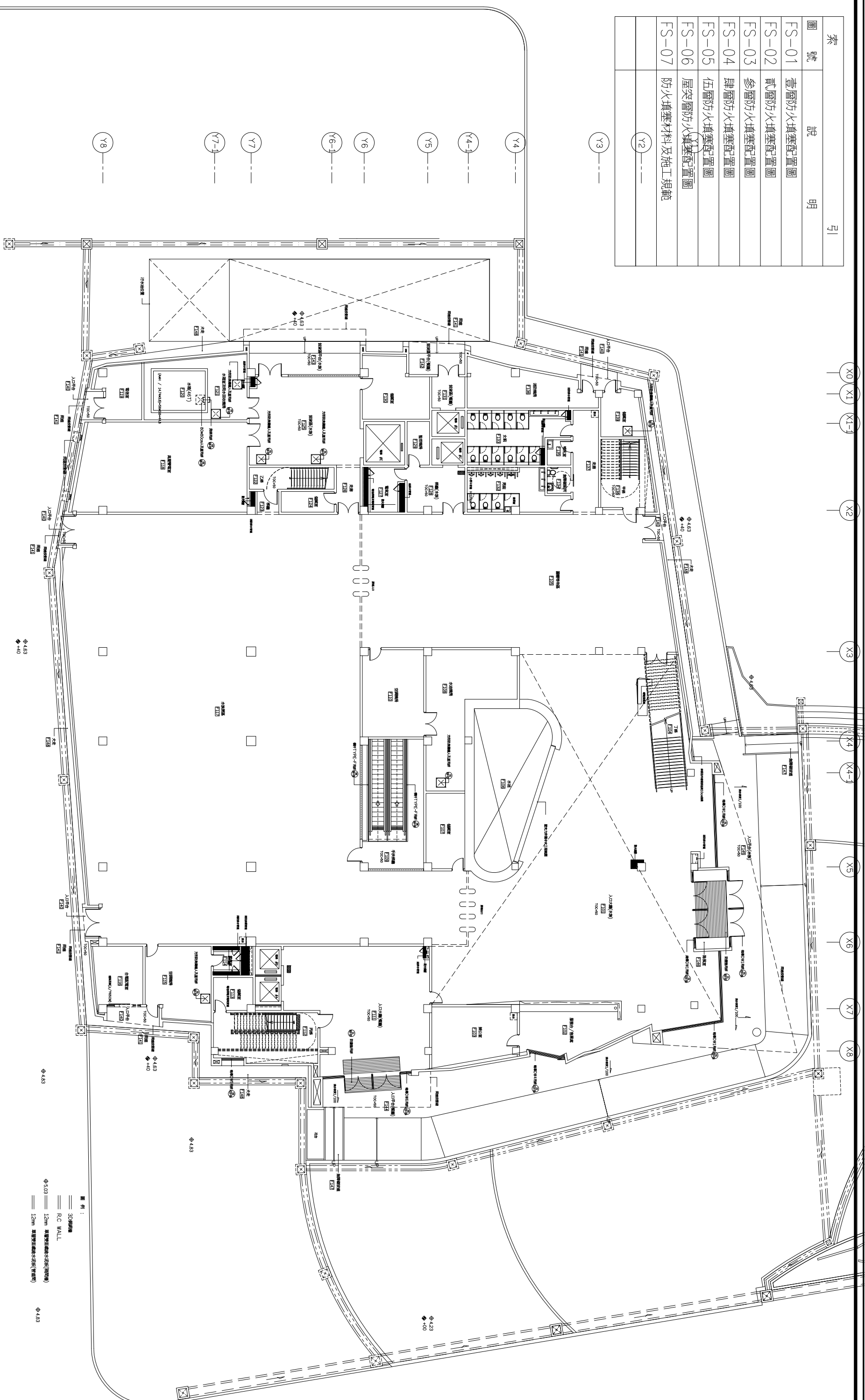


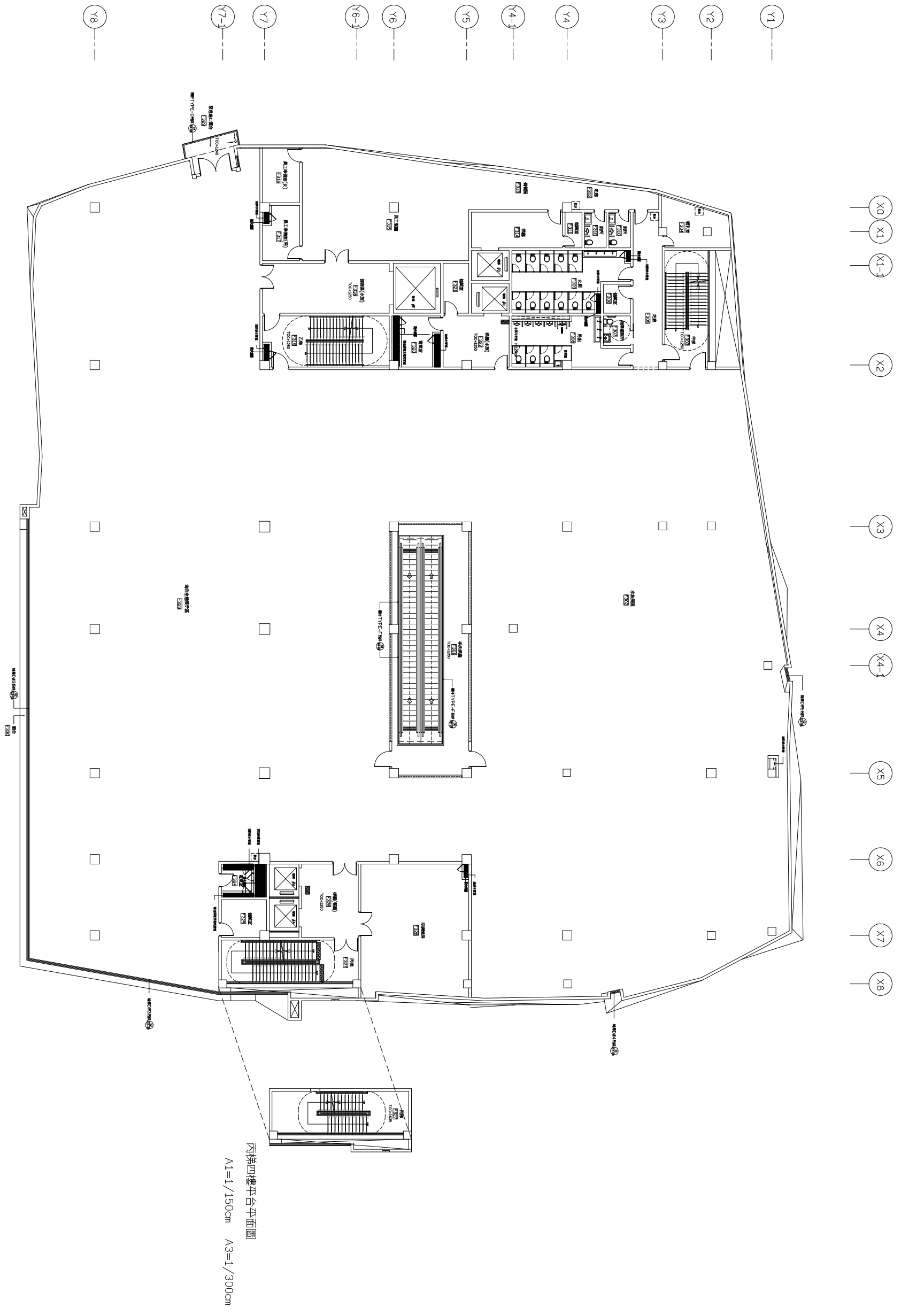
圖號	說明
FS-01	壹層防火填塞配置圖
FS-02	貳層防火填塞配置圖
FS-03	參層防火填塞配置圖
FS-04	肆層防火填塞配置圖
FS-05	伍層防火填塞配置圖
FS-06	屋突層防火填塞配置圖
FS-07	防火填塞材料及施工規範



壹層防火填塞配置圖 A1:1/150
A3:1/300

圖例：
 30分鐘防火牆
 RC WALL
 12mm 雙面玻璃防火窗(玻璃) 4.63
 12mm 雙面玻璃防火窗(玻璃) 4.40

工程名稱	白海豚海洋生態館新建工程 (第二期工程-主體工程)(第一次變更設計)
圖名	壹層防火填塞配置圖
設計監理單位	 徐曉嵐建築師事務所 地址：臺中市南區五權路二段666號10F-5 電話：04-25822088 傳真：04-25822098
專案管理單位	
繪圖設計	
核對核準	
日期版次	
圖號	FS-01
張號	339-375
簽章	

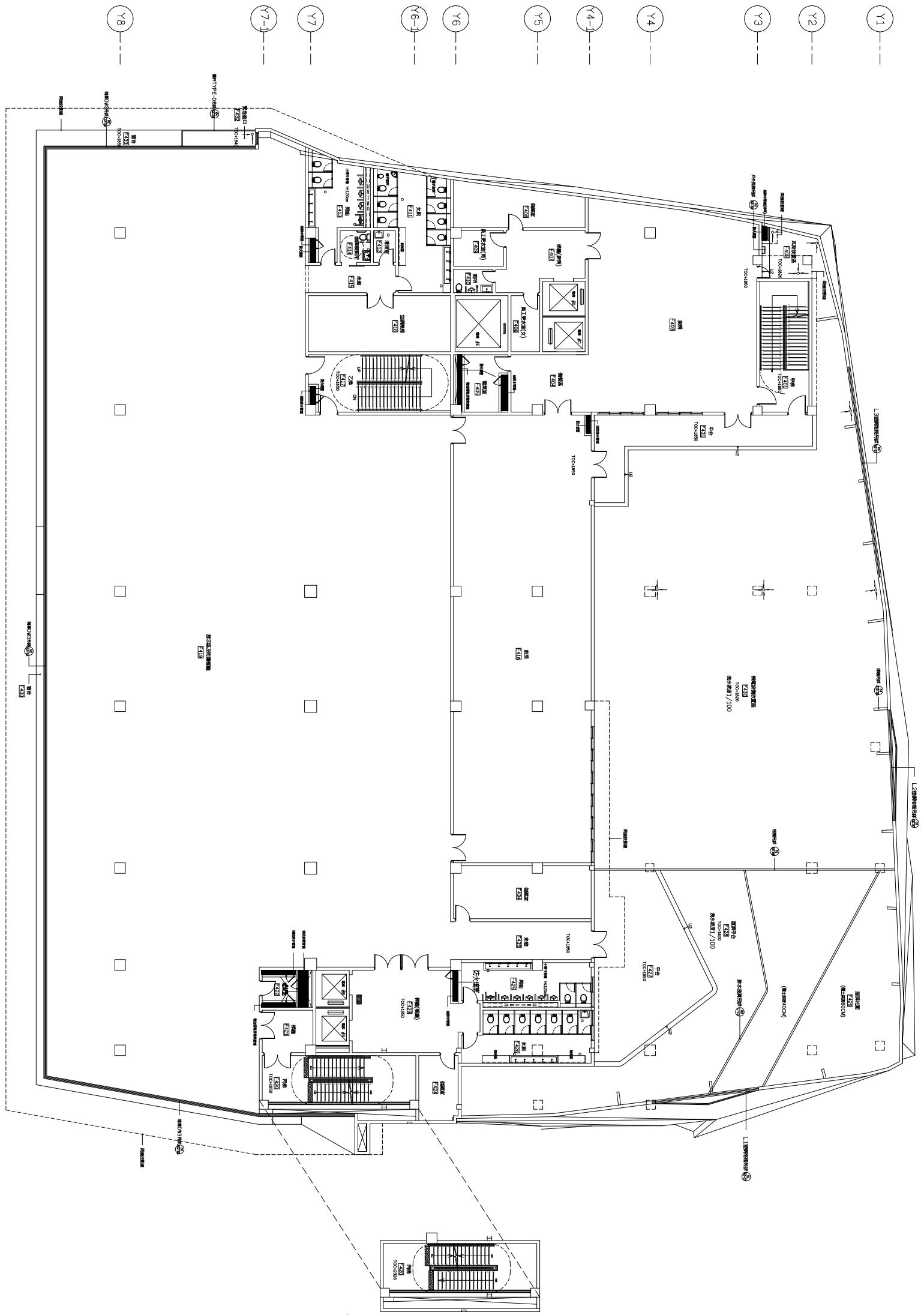


參層防火填塞配置圖
A1:1/150
A3:1/300

內塔四樓平台平面圖
A1=1/150cm A3=1/300cm

工程名稱	白海豚海洋生態館新建工程 (第二期工程-主體工程)(第一次變更設計)	圖名	參層防火填塞配置圖	設計監理單位	 余曉嵐建築師事務所 地址：臺中市南區國五路四段二六六號10F-5 電話：04-25822088 傳真：04-25822098	專案管理單位	繪圖設計	核對核準	日期版次	圖號	張號	簽章
											FS-03	341 - 375

- X0
- X1
- X1-J
- X2
- X3
- X4
- X4-J
- X5
- X6
- X7
- X8

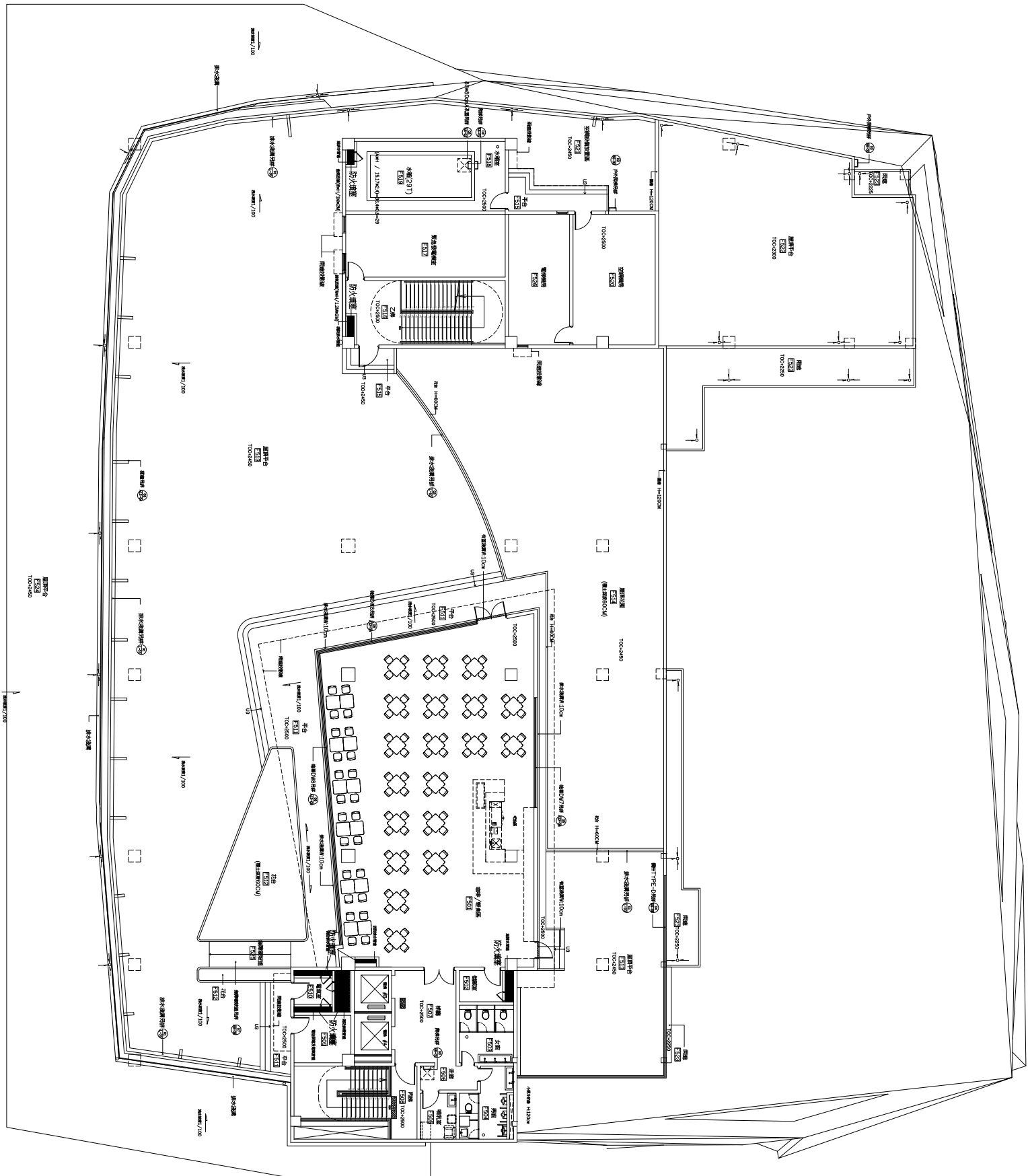


肆層防火填塞配置圖
A1:1/150
A3:1/300

工程名稱 白海豚海洋生態館新建工程 (第二期工程-主體工程)(第一次變更設計)	圖名	肆層防火填塞配置圖	設計監理單位	 余曉嵐建築師事務所 地址：臺中市南區國五路四段二號606室10F-5 電話：04-25822088 傳真：04-25822098	專案管理單位	繪圖設計	核對核準	日期版次	圖號	張號	簽章
									FS-04	342-375	

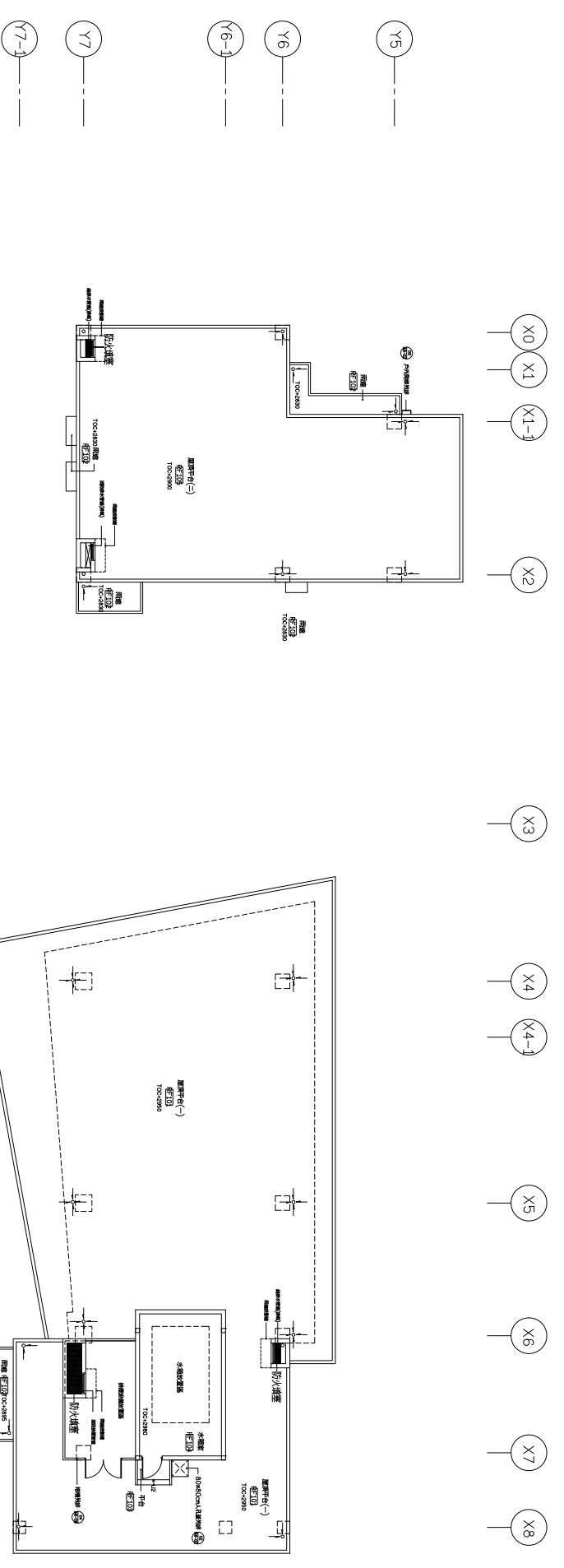
- (X0)
- (X1)
- (X1-1)
- (X2)
- (X3)
- (X4)
- (X4-1)
- (X5)
- (X6)
- (X7)
- (X8)

- (Y1)
- (Y2)
- (Y3)
- (Y4)
- (Y4-1)
- (Y5)
- (Y6)
- (Y6-1)
- (Y7)
- (Y7-1)
- (Y8)




伍層防火填塞配置圖
A1:1/150
A3:1/300

工程名稱		圖名		設計單位	專案管理單位	繪圖設計	核對核準	日期版次	圖號	張號	簽章
白海豚海洋生態館新建工程 (第二期工程-主體工程)(第一次變更設計)		伍層防火填塞配置圖		余曉嵐建築師事務所 地址：臺中市南區五權西路二段666號10F-5 電話：04-25822088 傳真：04-25821098					FS-05	343 - 375	



屋突層防火填塞配置圖 A1:1/150
A3:1/300

工程名稱	白海豚海洋生態館新建工程 (第二期工程-主體工程)(第一次變更設計)	圖名	屋突層防火填塞配置圖	設計監理單位	 余曉嵐建築師事務所 地址：臺中市南區五權路二段666號10F-5 電話：04-25822088 傳真：04-25821098	專案管理單位	繪圖設計	核對核準	日期版次	圖號	張號	簽章
									FS-06	344-375		

防火區劃壁(樓板) 防火填塞 材料及施工規範

一、總則

1. 防火填塞應以填塞及阻斷火源之填塞材料填塞。

1. 防火填塞應以填塞及阻斷火源之填塞材料填塞。
2. 防火填塞應以填塞及阻斷火源之填塞材料填塞。
3. 防火填塞應以填塞及阻斷火源之填塞材料填塞。
4. 防火填塞應以填塞及阻斷火源之填塞材料填塞。

二、材料

1. 本規範之防火填塞材料應符合下列規定：
2. 防火填塞材料應符合下列規定：
3. 防火填塞材料應符合下列規定：

三、施工

- 3.1 中國國家標準 (GB)
 - GB-14514 A 3382 建築用防火填塞材料填塞法。
 - 3.2 建築用防火填塞材料填塞法。
 - ASTM E814/UL1479 實驗室用防火填塞材料填塞法。
 - 3.3 工廠用防火填塞材料填塞法。
 - 3.4 工廠用防火填塞材料填塞法。
 - 3.5 本規範之防火填塞材料填塞法。
 - 3.6 本規範之防火填塞材料填塞法。
- 3.2 防火填塞材料填塞法。
- 3.3 防火填塞材料填塞法。
- 3.4 防火填塞材料填塞法。
- 3.5 防火填塞材料填塞法。
- 3.6 防火填塞材料填塞法。
- 3.7 防火填塞材料填塞法。
- 3.8 防火填塞材料填塞法。

二、材料

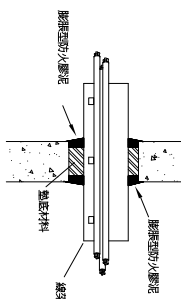
2. 防火填塞材料應符合下列規定：

- 2.1 防火填塞材料應符合下列規定：
- 2.2 防火填塞材料應符合下列規定：
- 2.3 防火填塞材料應符合下列規定：
- 2.4 防火填塞材料應符合下列規定：
- 2.5 防火填塞材料應符合下列規定：
- 2.6 防火填塞材料應符合下列規定：
- 2.7 防火填塞材料應符合下列規定：

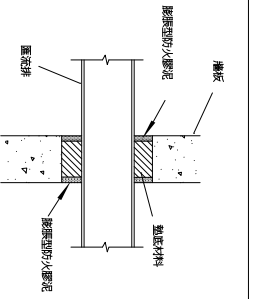
三、施工

- 3.1 中國國家標準 (GB)
 - GB-14514 A 3382 建築用防火填塞材料填塞法。
 - 3.2 建築用防火填塞材料填塞法。
 - ASTM E814/UL1479 實驗室用防火填塞材料填塞法。
 - 3.3 工廠用防火填塞材料填塞法。
 - 3.4 工廠用防火填塞材料填塞法。
 - 3.5 本規範之防火填塞材料填塞法。
 - 3.6 本規範之防火填塞材料填塞法。
 - 3.7 本規範之防火填塞材料填塞法。
 - 3.8 本規範之防火填塞材料填塞法。
- 3.2 防火填塞材料填塞法。
- 3.3 防火填塞材料填塞法。
- 3.4 防火填塞材料填塞法。
- 3.5 防火填塞材料填塞法。
- 3.6 防火填塞材料填塞法。
- 3.7 防火填塞材料填塞法。
- 3.8 防火填塞材料填塞法。

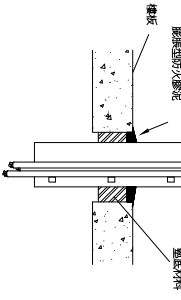
鋼架施工大樣圖



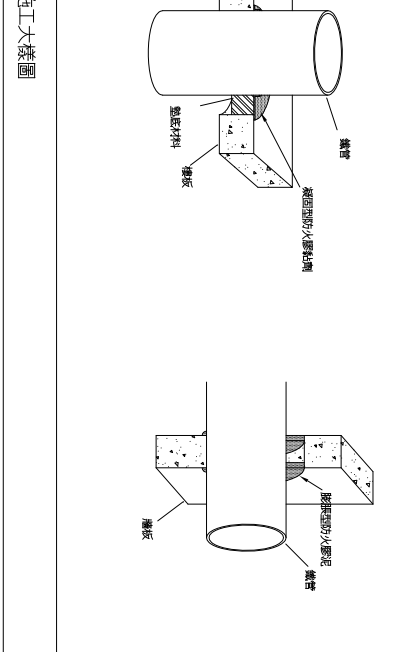
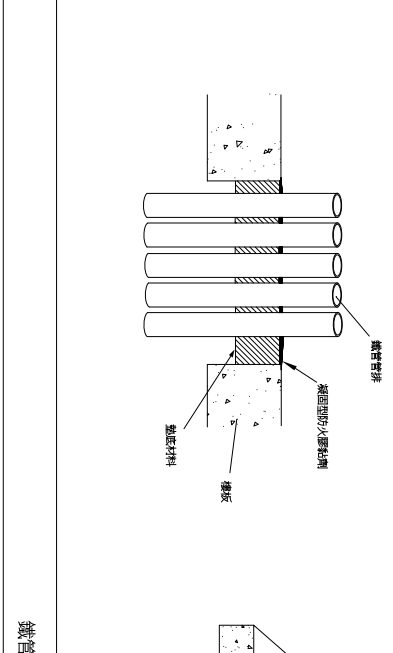
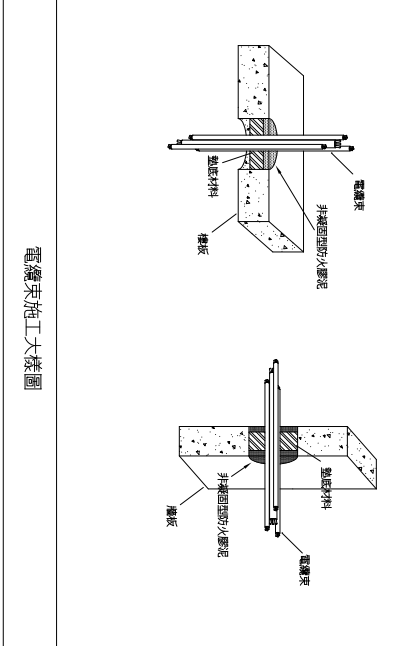
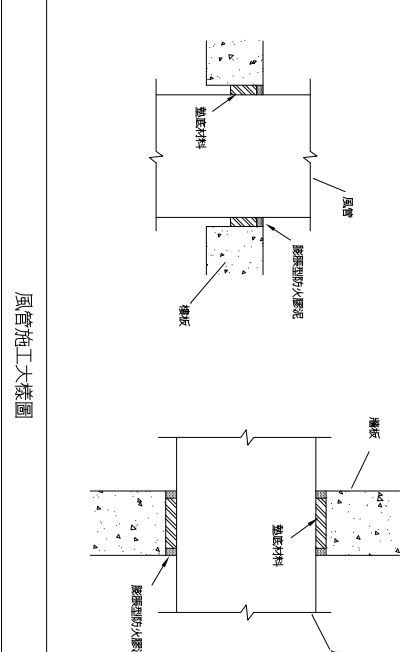
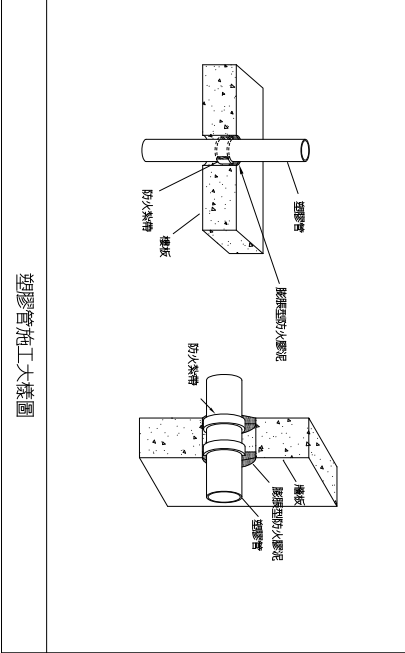
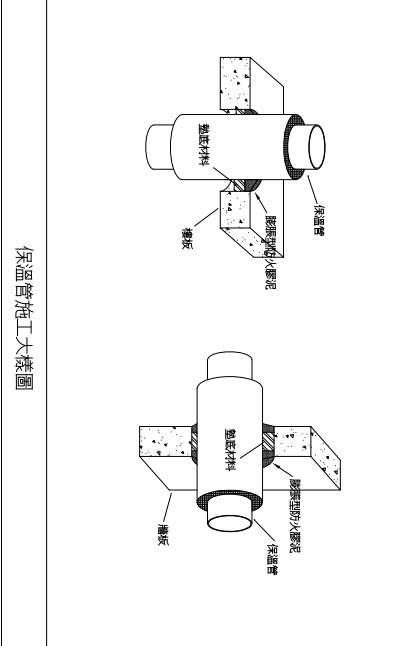
匯流排施工大樣圖



風管施工大樣圖



風管施工大樣圖



電纜束施工大樣圖	電纜束施工大樣圖	鐵管施工大樣圖
----------	----------	---------

工程名稱	白海豚海洋生態館新建工程 (第二期工程-主體工程)(第一次變更設計)	圖名	防火填塞材料及施工規範	設計單位	余曉嵐建築師事務所	專案管理單位	繪圖	設計	核對	核準	日期	版次	圖號	FS-07	張數	345 - 375	簽章
------	---------------------------------------	----	-------------	------	-----------	--------	----	----	----	----	----	----	----	-------	----	-----------	----