

正 本

發文方式：紙本傳遞

檔 號：

保存年限：

臺中市政府 公告

發文日期：中華民國108年8月13日
發文字號：府授建新地字第10801915151號
附件：



主旨：檢送本府108年8月8日召開本市「大肚區中山路186巷拓寬工程（興和路至南榮路240巷）」第三次公聽會會議紀錄及公告各一份，公告周知。

依據：行政程序法第78條、第81條及土地徵收條例第10條第2項、「申請徵收前需用土地人舉行公聽會與給予所有權人陳述意見機會作業要點」。

公告事項：

一、本案公聽會記錄記載「事由」、「日期」、「地點」、「主持人及記錄人之姓名」、「出席單位及人員之姓名」、「出席之土地所有權人及利害關係人之姓名」、「興辦事業概況」、「事業計畫之公益性、必要性、適當性及合法性」（含依社會性、經濟、文化及生態、永續發展、其他因素評估本興辦事業之公益性及必要性、「土地所有權人及利害關係人之意見（包括言詞及書面意見），及對其意見之回應與處理情形、107年9月26日第一次公聽會土地所有權人及利害關係人之意見回覆與處理情形」及107年11月23日第二次公聽會土地所有權人及利害關係人之意見回覆與處理情形」。

二、本公告及會議紀錄另張貼本府及本府建設局網站。

市長 盧秀燕

宣統三年六月廿七日
宣統三年六月廿七日

本案依分層負責規定授權主管科長決行

大肚區中山路 186 巷拓寬工程(興和路至南榮路 240 巷)

第三次公聽會會議紀錄

壹、事由：說明「大肚區中山路 186 巷拓寬工程(興和路至南榮路 240 巷)」之興辦事業概況，依社會、經濟、文化及生態、永續發展、其他因素評估本興辦事業之公益性及必要性，並聽取土地所有權人及利害關係人意見。

貳、時間：108 年 8 月 8 日(星期四)上午 10 時

參、地點：臺中市大肚區公所 3 樓會議室

肆、主持人：賴專員妙純(代理)

記錄：丁月美

伍、出席單位及人員姓名：

一、林議員孟令：邱秘書豐豐(代理)

二、吳議員瓊華：林秘書朝清(代理)

三、林議員汝洲：唐秘書柏勛(代理)

四、張議員家鉸：陳專員宥瑞(代理)

五、陳議員世凱：(未派員)

六、臺中市政府都市發展局：(未派員)

七、臺中市政府地政局：周志忠

八、臺中市龍井地政事務所：吳家凌

九、臺中市大肚區公所：(未派員)

十、臺中市大肚區中和里辦公處：林里長利良

十一、臺中市政府新建工程處：丁月美

十二、亞興測量有限公司：江國憲、林聖庭

十三、其他單位及與會貴賓：彥盛工程顧問有限公司 蔡岳庭(代理)

陸、土地所有權人及利害關係人：林○長、林○田、林○濤(林○輝代理)、

林○亨(林○輝代理)、林○賢、莊○芬、劉○成、蔡○致、蔡○國。

柒、興辦事業概況：

本案大肚區中山路 186 巷拓寬工程(興和路至南榮路 240 巷)，道路總長約 200 公尺，寬 6 公尺。本府將辦理相關用地取得作業，屬私人土地部分依規定辦理公聽會，而本次公聽會屬於「大肚區中山路 186 巷拓寬工程(興和路至南榮路 240 巷)」案第三次公聽會，若土地所有權人及利害關係人有任何意見可於本次公聽會上提出。

捌、事業計畫之公益性、必要性、適當性及合法性：

一、公益性及必要性：

(一) 社會因素：

- 1、對人口多寡及年齡結構之影響：計畫路線長約 200 公尺、寬 6 米，影響私有土地 12 筆，面積 427 平方公尺；影響土地所有權人 19 人，占中和里全體人口 1,031 人之 1.84%。透過本案計畫道路拓寬後能促使民眾通行更加便利，對於中和里周圍人口結構無負面影響。
- 2、周圍社會現況：本案拓寬工程現況為可供鄰近住戶通行之既有道路，為現況路寬僅約 4.5 公尺且呈蜿蜒狀，造成鄰近居民出入不便，工程完工後除可提升鄰近住戶出入之便利性外，亦可改善會車之情形以提升交通之流暢性。
- 3、弱勢族群之影響：本案拓寬工程完工後可改善路寬狹小且蜿蜒之情形，提升用路安全性，且道路拓寬有助於帶動地方繁榮，因此對弱勢族群生活型態亦有正面影響。
- 4、居民健康風險：本計畫道路拓寬工程完工後，可減少會車之情形，且一併改善路口截角，將有助於提升中山路 186 巷(南榮

路)連接至興合路之用路安全，故可增進周邊居民之健康與安全。

(二) 經濟因素：

- 1、稅收：本案道路拓寬工程完工後，可平衡城鄉發展，強化地方路網，將提升周遭土地利用價值，可間接增加稅收。
- 2、糧食安全及農林漁牧產業鏈：本拓寬道路範圍屬都市土地之道路用地，非屬主要糧食產區，因此不影響糧食安全，區內亦無漁業及畜牧業，故不影響農林漁牧之產業鏈。
- 3、增減就業或轉業人口：本案屬拓寬工程，僅須作部分拆除，故不影響公司停、歇業，並不會發生就業人口減少或轉業情形。
- 4、徵收費用：開發費用由本府編列年度預算項下支應。
- 5、土地利用完整性：本工程依都市計畫內容開闢，已考量區域交通系統之流暢性及土地使用之完整性，本計畫道路拓寬工程完工後，得健全中山路 186 巷(南榮路)之道路服務功能，對周邊居民與社會整體實有正面助益。

(三) 文化及生態因素：

- 1、城鄉自然風貌：現況地形平緩，無特殊自然景觀，且無大規模改變地形或破壞地表植被，對環境衝擊甚小。
- 2、文化古蹟：本道路拓寬工程鄰近範圍內無發現歷史古蹟，因此不發生影響。
- 3、生態環境：範圍內無特殊生態，且道路拓寬屬線形工程，非進行大範圍土地開發及變更使用，因此不發生影響。
- 4、生活條件或模式/周邊居民或社會整體之影響：本案道路拓寬工程完工後，將可改善路寬狹小之情形，部分路段截彎取直，可

提升交通之流暢性，減少會車之情況；且連接至興合路口之截角將一併開闢，以提升用路人之安全，對周邊居民與社會整體帶來正面助益。

(四) 永續發展因素：

- 1、國家永續發展政策：交通建設為都市重要指標，工程完成後配合土地發展，可挹注都市整體發展之效益，故道路拓寬確有其必要。
- 2、永續指標：考量環境安全與永續使用，工法採順應地形、地勢及土方之方式，以降低環境衝擊。
- 3、國土計畫：本案係都市計畫道路，道路拓寬可提高當地居住、交通及經濟環境整體性，期符合永續國土使用目標。

(五) 其他因素：

- 1、計畫目的與預計徵收私有土地合理關連理由：本案現況為可供通行之既有道路，為路寬狹小且蜿蜒，故本案計畫道路拓寬工程完工後，除可提升鄰近住戶出入之便利性外，亦可改善會車之情形，以提升交通之流暢性，並對區內外之私有財產權益均予以考量及保障。
- 2、預計徵收私有土地已達必要最小限度範圍理由：道路設計已考量土地利用完整性、行車安全性與便利性之效益，使用土地面積已考量為能達成交通改善效益下，所必需使用之最小限度。
- 3、有無其他可替代地區：本案係以既有道路進行拓寬，並依都市計畫截彎取直，同時改善中山路 186 巷(南榮路)與興和路口之截角，故無其他可替代地區。
- 4、是否有其他取得土地方式：道路打通屬永久性建設，租用、設

定地上權與聯合開發均不適用，另捐贈或無償提供使用方式，需視土地所有權人之意願，故無其他可取代之方式。

5、其他評估必要性理由：本案道路拓寬後可提高民眾通行方便，強化消防安全功能，建構大臺中完善便捷路網供民眾通行，以落實市政建設，挹注都市整體發展效益。

二、適當性：本工程依「市區道路及附屬工程設計規範」進行規劃，並基於影響公私權益最小原則辦理。

三、合法性：依據土地徵收條例第 10 條及「申請徵收前需用土地人舉行公聽會與給予所有權人陳述意見機會作業要點」規定辦理此次工程公聽會，並依土地徵收條例第 3 條第 2 項規定辦理後續用地取得事宜。

玖、第一次公聽會土地所有權人及利害關係人之意見，及對其意見之回應與處理情形：

土地所有權人及利害關係人	陳述意見綜合回覆
<p>土地所有權人蔡○致：</p> <ol style="list-style-type: none"> 1. 於測量時通知地主，告知地主拆除範圍。 2. 自拆獎勵可否再多做說明？ 3. 拓寬後的路面高度是否會調整？路邊是否會施設排水溝？ 4. 建物拆除的施作工法為何？ 5. 合法建物的認定標準？ 	<ol style="list-style-type: none"> 1. 本案測量及拆除線劃設作業已完成，日後辦理地上物查估時會再另行通知日期與時間，請鄉親接獲通知後配合工作人員進行地上物查估，如對拆除範圍有疑義可一併於查估時請工作人員指認拆除線。 2. 依「臺中市辦理公共工程拆遷建築改良物補償自治條例」(107 年 09 月 21 日修正)之規定，建築改良物符合以下情況之一(即合法建築改良物)且配合通知期限完成自動拆遷者，

除依法發給損失補償費外，得按建築物補償費百分之七十發給自動拆遷獎勵金：

- (1) 依建築法興建或完成建物第一次登記之建物。
- (2) 依建築法領有建築執照或建築許可，在執照有效期間內興建之建築物，其構造及位置均按核准之工程圖樣施工者。
- (3) 臺中市都市計畫重新發布前完成之建物。
- (4) 實施都市計畫以外地區建築物管理辦法發布前完成之建物。
- (5) 都市計畫公共設施保留地臨時建築使用辦法施行前，領有臨時執照或領有建物使用執照、建物登記證明之建物。
- (6) 都市計畫及內政部指定建築法適用地區公布前之建物。
- (7) 日據時期已實施都市計畫地區，光復後依法重行發布實施都市計畫以前建造之建物。

非符合上述情況之建築改良物(即非合法建築改良物)且配合通知期限完成自動拆遷者，得按本自治條例所定建物補償標

準百分之四十二發給拆遷處理費。

3. 本拓寬工程道路高程配合二側住戶出入口高程訂定，並與前後既有道路銜接平順，另本工程為 6M 寬都市計畫道路，考量車輛通行空間，本工程配合既有道路排水系統採單側(北側)排水，以承容路面逕流並銜接既有側溝。
4. 有關建物拆除一般多以打除或切割等方式施作，惟本府未提供代為拆除之服務，且自拆獎勵金或拆遷處理費需由建物所有權人自行拆除後始得領取，建議可洽詢工程公司或拆除公司以獲得專業資訊。
5. 有關合法建物之認定，如為都市計畫或區域計畫發布後之建築改良物須提供：建築執照、房屋使用執照或建物所有權狀；屬都市計畫或區域計畫發布前之建築改良物須提供建物之房屋稅籍證明書(地方稅務局申請)、用水或用電證明(自來水公司、台灣電力公司申請)，本府將依所有權人繳交之證明文件認定其建築改良物適用之補償，其餘查估應備證明文件將於寄發查估通知一併敘明。

土地所有權人林○長：

1. 因本案道路拓寬導致 132 地號土地畸零不利農作使用，能否請市府協助變更為建築使用。
2. 對向 182 地號可否做以地易地方式與 132 交換。
3. 原有一側已有水溝，拓寬後是否兩側皆施作？若影響用路品質，是否可考量僅施作一側即可？
4. 徵收價格請以市價進行評估。

1. 依土地徵收條例第 8 條規定，徵收土地之殘餘部分面積過小或形勢不整，致不能為相當之使用者，土地所有權人得於徵收公告之日起一年內向該管直轄市或縣(市)主管機關申請一併徵收，逾期不予受理。另有關農業區土地欲申請建築使用，請依都市計畫法台灣省施行細則第 29 條向本府都市發展局提出申請。
2. 有關以地易地須依都市計畫私有公共設施保留地與公有非公用土地交換辦法第 7 條規定，執行機關接獲可供交換之公有非公用土地清冊後，應於每年 6 月底前整理成適當之交換標的後公告，再由土地所有權人於交換標的投標期間投標，惟查目前公告可供交換之公有土地僅有豐原區東滿北段 702 地號土地計 1 筆，若有交換意願可洽詢本府都市發展局(城鄉計畫科)。
3. 本拓寬工程道路高程配合二側住戶出入口高程訂定，並與前後既有道路銜接平順，另本工程為 6M 寬都市計畫道路，考量車輛通行空間，本工程配合既有道路排水系統採單側(北側)排水，以承容路面逕流並銜

	<p>接既有側溝。</p> <p>4. 本次為第一次公聽會，待第二次公聽會後會再召開協議價購會，依土地徵收條例第 11 條規定，協議價購應以市價與所有權人協議，本府將委請不動產估價師以政府相關公開資訊及該宗地周遭市場買賣實例價格做為參考依據，考量區域因素、宗地個別因素後計算協議價購金額，並送本市協議價購價格審查會議評定；若協議價購不成，後續將進行徵收作業，依土地徵收條例第 30 條規定，應按照徵收當期之市價補償其地價，並提交地價評議委員會評定之。</p>
<p>土地所有權人林○亨(林○輝代理)：</p> <p>1. 土地為農建地，是否會因為本案拓寬後土地面積縮減造成日後改建時影響建蔽率？</p> <p>2. 現況路面高於住家，目前有排水問題，希望藉由本次道路拓寬作整體改善。</p>	<p>1. 依都市計畫法台灣省施行細則第 30 條規定，農業區土地在都市計畫發布前已為建地目、編定為可供興建住宅使用之建築用地，或已建築供居住使用之合法建築物基地者，其建築物及使用，應依下列規定辦理：</p> <p>一、建築物簷高不得超過十四公尺，並以四層為限，建蔽率不得大於百分之六十，容積率不得大於百分之一百八十。</p> <p>二、土地及建築物除作居住使用及建築物之第一層得作小型商店及飲食店外，不得違反農</p>

	<p>業區有關土地使用分區之規定。</p> <p>三、原有建築物之建蔽率已超過第一款規定者，得就地修建。但改建、增建或拆除後新建，不得違反第一款之規定。</p> <p>故台端農建地於本案拓寬後，欲進行改建時仍須符合前述建蔽率之規定。至於路面高於住家部分，本處將納入設計考量研議妥適施作方案。</p>
<p>中和里里長林耀煜： 排水溝是否能延伸施作約 200 公尺至大肚溪。</p>	<p>感謝里長建議延伸施作至大肚溪之建議，惟因涉及路權外範圍，考量沿線地主權益，無法納入本工程辦理。</p>
<p>土地所有權人林○村(張○梅代理)： 拆除後的圍牆是否會協助復原？</p>	<p>有關圍牆將依臺中市辦理公共工程拆遷建築改良物補償自治條例進行補償或發給拆遷處理費，且考量每人對圍牆之需求或外觀喜好有所不同，故仍由所有權人自行重建，尚祈見諒。</p>

拾、第二次公聽會土地所有權人及利害關係人之意見，及對其意見之回應與處理情形：

土地所有權人及利害關係人	陳述意見綜合回覆
<p>土地所有權人林○長：</p> <ol style="list-style-type: none"> 1. 依圖一 182 公有道路與 132-3 相鄰，協助 132 地主公文函文國產署協助申請買賣。 2. 協助 132 地號地主協助申請變更為建地，因為地主不利耕種(因徵收造成)。 	<ol style="list-style-type: none"> 1. 查追分段 182 地號為臺中市市有土地，依臺中市市有房地出售作業要點第 2 點規定，市有房地無須保留公用必要者，應辦理變更為非公用財產，於完成法定處分程序及預算程序後，始得出售；另依同要點第 5 點規定，出售範圍屬都市計畫範圍內須為可供建築使用之土地。惟 182 地號目前仍為現有道路使用且位屬農業區，不符前述規定，故須待本工程完成後，另行研議得否辦理相關程序及出售。 2. 查追分段 132 地號為都市計畫農業區(田地目)，經逕為分割後仍有 925 平方公尺，應不致影響耕作使用，且農業區變更為建地涉及都市計畫變更，相關意見將轉知本府都市發展局；若該農業區土地欲申請建築使用(興建農舍)，因屬個人財產私權關係並涉及申請人之身分限制(農民資格)，本府無法代為申請，有關興建農舍申請資格及流程，將請相關單位向台端說明。

	<p>3. 補充說明旨揭道路都市計畫變更歷程，經本府都發局函以旨揭道路於 67 年 3 月 8 日發布實施之「高速公路王田交流道附近特定區計畫」案內劃設為計畫道路，迄今未變更。</p>
<p>土地所有權人林○亨、林○濤(林○輝代理)：</p> <ol style="list-style-type: none"> 1. 整條計畫道路的路線圖評估可行性整條貫通。 2. 二年前過戶問題，土地增值稅已繳，如果徵收是否補償。 3. 捨彎取直路線改變，整條舊路不用，整條路移至私人土地，舊路擺著不用。 	<ol style="list-style-type: none"> 1. 本案道路係依據都市計畫進行開闢，其道路工程開闢有其優先順序及預算問題，故評估先開闢本案範圍(截彎取直及路口改善)以改善道路安全，整條貫通需待本府有充足預算經費後依計畫依序開闢。 2. 依土地稅法第 39 條之規定，被徵收之土地，免徵其土地增值稅。依都市計畫法指定之公共設施保留地尚未被徵收前之移轉，準用前項規定，免徵土地增值稅。故台端兩年前辦理本案道路用地之過戶，應無需繳納土地增值稅。本案工程範圍已盡量使用公有土地，其面積占總面積約 50%，路線係依都市計畫之規劃進行開闢，並涵蓋大部分的現有道路，僅有蜿蜒處未依循現有道路之路線，為都市計畫整體規劃之考量，目的係改善視線死角，以提高鄰近居民通行之安全性與便利性，尚祈見諒。

土地所有權人林○田：

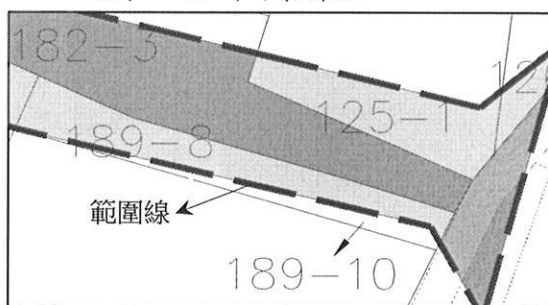
南榮路與合路口、鎮明宮慈惠堂若依目前規劃已四不像了，請市府再評估正確，免造成信眾及地主困擾。

本案係依據「高速公路王田交流道附近特定區計畫」所劃設之道路進行開闢，並依「市區道路及附屬工程設計規範」進行規劃，路口截角設計亦符合「臺中市建築管理自治條例」等相關規定，為改善路口視線死角及提升道路安全，須拆除部分建築物，本府將依「臺中市辦理公共工程拆遷建築改良物補償自治條例」辦理補償，盼請鄉親支持公共建設。

土地所有權人蔡○致：

1. 有關南榮路與興和路南側徵收地號原為 189-8 號(38 m²)，惟 107 年 6 月 11 日於原地號範圍南面再分割出追分段 189-10 地號(10 m²)，請問拓寬之道路線究竟為 189-8 地號之南界或是 189-10 地號之南界(見附件一圖示)，亞興測量有限公司測量之樁位點究竟為那一筆地號之測量點，請貴處以圖面說明回復。
2. 位於南榮路與興和路口南面轉角建物，本人於 107 年 10 月 30 日已將王田交流道特定區發布前之航照圖正本交予亞興測量有限公司查估人員，是否屬於臺中市辦理公共工程拆遷建築改良物補償自治條例第三條之建築改良物？另有關該建物依測量點需拆除北

1. 本案用地範圍及測量之樁位點以追分段 189-8 地號為南界，故 189-10 地號於本案開闢範圍之外，如下圖所示：



2. 依大肚區公所 107 年 12 月 14 日肚區公建字第 1070021623 號函，當地建築管制時間為 67 年 3 月 8 日，故台端提出 66 年之航照圖應符「臺中市辦理公共工程拆遷建築改良物補償自治條例」第三條建築改良物之規定。另依據同條例第五條規定，建物拆除後有結構安全之虞或無法繼續使用或位於公共設施保留地上者，得申請全部

面及東面兩面牆面，拆除後剩餘部分已無法繼續使用故需全部拆除，請准依該條例第五條計算損失補償費辦理(見附件二圖示)。

3. 位於追分段 189-2，189-7，189-8(或加 189-10)等三筆地號長度約 30.5 公尺共有 10 根百歲磚柱，另於上開三筆土地之相對應南界線亦有 9 根鋼筋混凝土柱，下方有 86 年興建時向下挖崛約高 2 公尺厚 20 公分之鋼筋混凝土擋土牆，作為預留道路拓寬之退縮道路邊線，現因測量後之道路邊線與當初民國 86 年向轄內地政事務所鑑界之樁位線有些許誤差(見附件三、四、五圖示)，本人因信任 21 年前政府鑑界之結果所興建之地上物，如今卻因再一次鑑界需將全長 30.5 公尺高 2 公尺寬 0.2 公尺之鋼筋混凝土擋土牆及上方 9 根預留柱全部拆除，是否有違信賴保護原則，為求慎重可否針對本範圍請貴處再次現場會勘釐清，會勘後結果如仍需全部拆除擋土牆及預留柱，為避免自行拆除後界址之認定爭議，建請統一由貴處辦理拆除，若有需拆除上述地上物請(擋土牆及預留柱)(另間接影響的排水溝)將其一併納入查估賠償範圍。

拆除，並依本條例計算損失補償費。台端得於辦理協議價購或徵收時提出一併拆除之申請，本府將派員至現場辦理會勘。

3. 有關 86 年鑑界結果與本次測量成果不符，本府將邀集相關人員至現場進行會勘。如需拆除建築改良物，仍建請台端自行拆除，以避免影響領取自拆獎勵金或救濟金之權益。
4. 本府將於寄發協議價購開會通知時一併檢附協議價購補償費資料。另有關地上物拆除時間原則上會於徵收公告後 1 個月內通知拆除，惟實際時程仍以本府公文通知為準。
5. 有關臨時圍籬之建議將請工程單位研議辦理。

<p>4. 徵收補償清冊請於完成查估後函文所有權人知悉，若完成協議價購或徵收後大約多久進行地上物拆除。</p> <p>5. 本人上開三筆土地位於住宅與道路之圍牆，拆除後為確保人身安全建請貴處於圍牆及建物拆除後由工程單位架設臨時圍籬。</p>	
--	--

拾壹、第三次公聽會土地所有權人及利害關係人之意見，及對其意見之回應與處理情形：

土地所有權人及利害關係人	陳述意見綜合回覆
<p>林議員汝洲 唐秘書柏勛(代理)：</p> <ol style="list-style-type: none"> 1. 補償金諮詢供民眾查詢。 2. 如何建置拆除後圍籬。 3. 鎮明宮如何不移動或重建。 4. 本案拓寬是否真有其必要性。 	<ol style="list-style-type: none"> 1. 本府已於寄發協議價購開會通知時一併檢附協議價購金額及補償費資料，若仍有不清楚的部分歡迎撥打電話詢問本案承辦人員(04-22289111 分機33253 丁小姐)。 2. 感謝議員對民眾權益的重視，有關圍牆將依臺中市辦理公共工程拆遷建築改良物補償自治條例進行補償或發給拆遷處理費。若鄉親提供合法證明文件，將可領取補償費以供重建，於期限內自行拆除者可再領取自拆獎勵金；若無法提供相關證明文件，將發給拆遷處理費。 3. 本案係依據「高速公路王田交流道附近特定區計畫」所劃設之道路進行開闢，以改善路口

	<p>視線死角及提升道路安全，為都市計畫整體規劃之考量，故該路線無法任意更動。有關建築物需部分拆除，本府將依「臺中市辦理公共工程拆遷建築改良物補償自治條例」辦理補償。</p> <p>4. 本案現況為可供通行之既有道路，惟路寬狹小且蜿蜒，故本案工程完工後，除可提升鄰近住戶出入之便利性外，亦可改善會車之情形，以提升交通之流暢性，同時改善路口截角，避免視線死角造成行車之危險，故本案拓寬有其必要性。</p>
<p>林議員孟令 邱秘書豐豐(代理)：</p> <p>請主辦單位審慎評估及解決民眾所提意見，盡可能在可能情況下，替民眾解決心中疑慮。鎮明宮為地方信仰中心，請主辦單位思考是否有其他方式讓拆遷造成損失減低至最少。</p>	<p>感謝議員對民眾權益的重視，本案係依據「高速公路王田交流道附近特定區計畫」所劃設之道路進行開闢，並依「市區道路及附屬工程設計規範」進行規劃，路口截角設計亦符合「臺中市建築管理自治條例」等相關規定，為改善路口視線死角及提升道路安全，須拆除部分建築物，本府將依「臺中市辦理公共工程拆遷建築改良物補償自治條例」辦理補償。</p>
<p>土地所有權人林○長：</p> <p>183 地號旁有水溝，請設計單位規劃本案工程時需考量銜接的問題。</p>	<p>感謝您寶貴之意見，本工程配合既有道路排水系統採單側(北側)排水，以承容路面逕流並銜接既有側溝，與周邊其他溝渠銜接問題亦會請工程單位妥善處理。</p>

<p>土地所有權人蔡○致：</p> <p>有關本人位於追分段 189-2、189-7、189-8 地號土地位於住宅與道路之間有 43 公尺長，若同意自行拆除後勢必與徵收案之進度有至少 6 個月以上之空檔時間，為確保人身安全建請貴處於圍牆及建物拆除後由工程單位架設臨時圍籬。</p>	<p>本案已規劃於住宅相鄰處設置全阻隔式圍籬，以區隔住宅區及工區。</p>
<p>中和里里長林利良：</p> <p>排水側溝延伸到堤岸邊。</p>	<p>感謝里長建議延伸施作至大肚溪堤岸邊之建議，惟因涉及路權外範圍，考量沿線地主權益，無法納入本工程辦理。與周邊其他溝渠銜接問題亦會請工程單位妥善處理。</p>
<p>土地所有權人林○亨、林○濤(林○輝代理)：</p> <ol style="list-style-type: none"> 1. 捨彎取直在舊有道路及新道路之間，還有私人地 131-3、132-3，是不是已造成擾民政策。 2. 圍牆拆除不補償新建經費，是不是不合理？ 	<ol style="list-style-type: none"> 1. 本案工程範圍已盡量使用公有土地，其面積占總面積約 50%，路線係依都市計畫之規劃進行開闢，並涵蓋大部分的現有道路，僅有蜿蜒處未依循現有道路之路線，為都市計畫整體規劃之考量，目的係改善視線死角，以提高鄰近居民通行之安全性與便利性，尚祈見諒。 2. 徵收土地之殘餘部分面積過小或形勢不整，致不能為相當之使用者，得於徵收公告之日起一年內向本府申請一併徵收。 3. 有關圍牆將依臺中市辦理公共

	<p>工程拆遷建築改良物補償自治條例進行補償或發給拆遷處理費。若鄉親提供合法證明文件，將可領取補償費以供重建，於期限內自行拆除者可再領取自拆獎勵金；若無法提供相關證明文件，將發給拆遷處理費。</p>
<p>土地所有權人林○田：</p> <p>情理法，鎮明宮建物如何配合工程進行，敦請鈞部、發包單位、務請安全，勿造成民怨、宮貌完整性。</p>	<p>感謝您寶貴之意見，本案依作業程序辦理，冀透過道路拓寬逐步完善路網提升土地利用效率、鄰近巷內居民安全性、生活便利性與環境品質，為達成上述公益性，需拆除部分建築物，盼請鄉親支持公共建設。</p>

拾貳、結論：

- 一、本次會議為本案第三次用地取得公聽會，召開公聽會之意旨係為使區內權益人及瞭解本案發展之民眾可前來與會並發表意見，其會議中亦會針對公益性及必要性進行評估分析。
- 二、本府透過本次公聽會之舉辦可協助並確認與會民眾之土地或地上物是否有在本案用地取得範圍內，第四次公聽會開會日期本府將以公文另行通知。

拾參、散會：上午 11 時 40 分。

拾肆、會議現場照片

